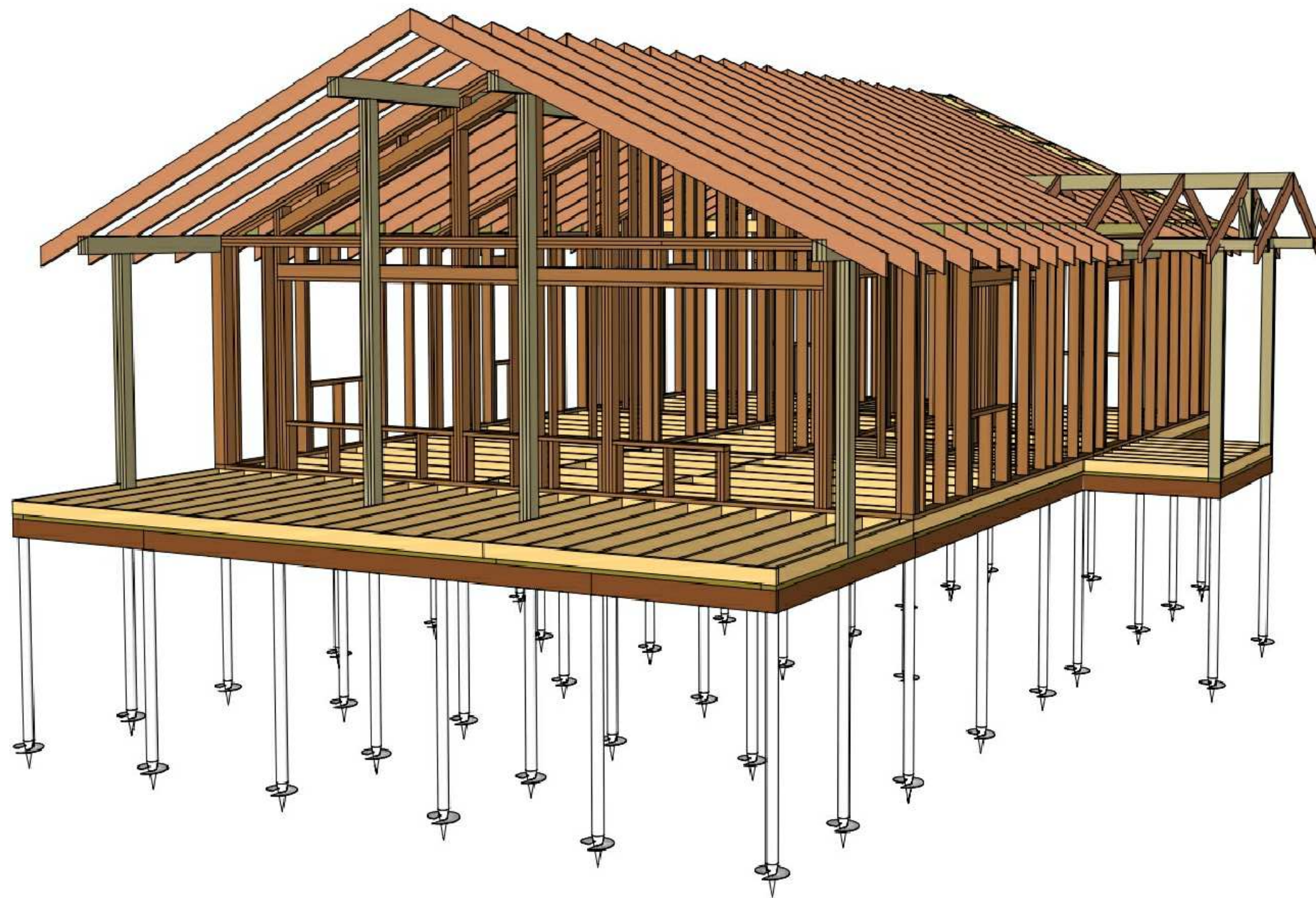


Проект индивидуального жилого дома

Альбом 2

Конструктивные решения



Ведомость чертежей основного комплекта КР

Лист	Наименование	Примечание
1.1	Общие данные	
1.2	Общие данные	
1.3	Общие данные	
2	Схема разметки осей	
3	Схема свайного поля	
4	Схема свайного поля	
5	Схема раскладки опорной доски по ростверку	
6	Схема раскладки лаг	
7	Схема раскладки поперечной обрешетки 95x45 мм	
8	Схема раскладки поперечной обрешетки 100x25 мм	
9	Зона раскладки фанеры	
10	Спецификация к схеме раскладки лаг пола 1 этажа	
11	Конструкция наружных и внутренних стен	
12	Графическое изображение наружных стен и перегородок	
13	Схема расстановки стоек каркаса	
14	Стеновая панель Ст1.1. Спецификация	
15	Стеновая панель Ст1.2. Спецификация	
16	Стеновая панель Ст1.3. Спецификация	
17	Стеновая панель Ст1.4. Спецификация	
18	Стеновая панель Ст1.5, Ст1.6. Спецификация	
19	Стеновая панель Ст1.7. Спецификация	
20	Стеновая панель Ст1.8. Спецификация	
21	Стеновая панель Ст1.9. Спецификация	
22	Стеновая панель Ст1.10, Ст1.11. Спецификация	
23	Стеновая панель Ст1.12, Ст1.13. Спецификация	
24	Стеновая панель Ст1.14, Ст1.15. Спецификация	
25	Стеновая панель Ст1.16, Ст1.17. Спецификация	
26	Стеновая панель Ст1.18, Ст1.19. Спецификация	
27	Схема несущих элементов кровли	
28	Схема раскладки стропил	
29	Схема раскладки балок перекрытия. Спецификация	
30	Разрез 1-1. Узел А, Б	
31	Разрез 2-2. Узел В, Г	
32	Разрез 3-3. Узел Д	
33	Разрез 4-4. Узел Е	

Ведомость чертежей основного комплекта КР (продолжение)

Лист	Наименование	Примечание
34	Спецификация к схеме раскладки стропил	
35	Справочная информация гвоздевых креплений элементов конструкций	
36-42	Графическое изображение каркаса	

Изм.	Кол.	Лист	№ док	Подпись	Дата				
						Ленинградская область, Выборгский район, Приморское городское поселение			
						Одноквартирный жилой дом	Стадия	Лист	Листов
							КР	1.1	42
Архитектор		Горлачёв Е.С.				Общие данные	Проектная студия "БелПлан"		
Заказчик		Ложкин А.С.							
Проверил		Лукашевич АН.							

Взам.инв.Н

Подпись и дата

Инв.Н подл.

ОБЩИЕ УКАЗАНИЯ ПО ПРОИЗВОДСТВУ РАБОТ

Все строительные-монтажные работы выполнять в соответствии с требованиями:

- СП 45.13330.2012 «Земляные сооружения, основания и фундаменты» и Пособия к нему,
- СП 70.13330.2012 «Несущие и ограждающие конструкции»,
- СП 72.13330.2016 «Защита строительных конструкций и сооружений от коррозии»,
- СП 48.13330.2011 «Организация строительства»,
- СП 12-135-2003 «Безопасность труда в строительстве. Часть 2. Строительное производство»

ИСХОДНЫЕ ДАННЫЕ И УСЛОВИЯ ПРИМЕНЕНИЯ ПРОЕКТА

1. Данный комплект чертежей разработан на основе комплекта чертежей АР.
2. Чертежи разработаны в соответствии с требованиями:
 - СП 20.13330.2011 «Нагрузки и воздействия»,
 - СП 22.13330.2011 «Основания зданий и сооружений»,
 - СП 63.13330.2012 «Бетонные и железобетонные конструкции. Основные положения»,
 - СП 52-101-2003 «Бетонные и железобетонные конструкции без предварительного напряжения арматуры»,
 - СП 50-101-2004 «Проектирование и устройство оснований и фундаментов зданий и сооружений»,
 - СП 64.13330.2011 «Деревянные конструкции»,
 - СП 16.13330.2011 «Стальные конструкции»,
3. За условную отметку 0,000 принят уровень чистого пола первого этажа.
4. Здание отапливаемое.
5. Проект разработан для использования в сейсмичных районах.

ОБЩИЕ РЕКОМЕНДАЦИИ ПО ЗАКУПКЕ И ЛОГИСТИКЕ

Материал указан без учета обрезков. Расход материала указан по факту, запас на материалы в спецификацию не включен. Рекомендуемый запас на материалы 5-10% от фактического расхода. Окончательное значение процента запаса принять на усмотрение строительного подрядчика после самостоятельного пересчета объема необходимого материала. Перед заказом материала рекомендуется все замеры производить по месту и заказывать после повторной проверки.

Для избежания закупки лишнего объема материала, при наличии такой возможности, необходимо закупить материал заведомо меньшего количества, а последней партией докупить недостающий объем.

ОБЩИЕ УКАЗАНИЯ К МОНТАЖУ ПЛЕНОК

Пароизоляция Изоспан В укладывается с внутренней стороны утеплителя гладкой стороной к утеплителю, шероховатой – в сторону помещения. Монтаж ведётся снизу-вверх, горизонтальными полотнами, внахлест (ширина горизонтальных и вертикальных нахлестов – не менее 15 см). Материал крепится на элементы несущего каркаса (балки, стойки) или по черновой обшивке при помощи строительного степлера или оцинкованных гвоздей с широкой шляпкой.

Гидро-ветрозащита Изоспан АМ укладывается стороной с логотипами вверх. Гидро-ветрозащитная мембрана монтируется поверх утеплителя, внахлест (ширина горизонтальных и вертикальных нахлестов – 15-20 см). Материал фиксируется на балках при помощи строительного степлера или иным способом. Места примыканий гидро-ветрозащитной мембраны к деревянным, бетонным и прочим поверхностям рекомендуется проклеивать соединительной лентой.

Сторона укладки Изоспана А не имеет значения.

Изоспан D укладывается гладкой стороной к кровельному покрытию. Он укладывается с небольшим провисанием (не более 2 см). Монтаж ведётся горизонтальными полотнами, внахлест (ширина горизонтальных и вертикальных нахлестов не менее 15 см). Материал фиксируется на стропилах при помощи строительного степлера. Если остатка рулона не хватает на всю ширину кровли, то вертикальный нахлест полотна гидроизоляции выполняется на стропильной ноге.

Ветрозащиту Ютавек 85 следует укладывать белой (светлой) стороной внутрь (к утеплителю без зазора), а цветной стороной наружу (к улице).

ДЕРЕВЯННЫЕ КОНСТРУКЦИИ

1. Все конструктивные деревянные элементы должны выполняться из древесины хвойных пород не ниже второго сорта. При изготовлении конструктивных элементов из древесины мягких пород необходима корректировка сечений элементов.
2. Влажность используемых материалов для деревянных конструкций не должна превышать 20%.
3. Пороки, гниль, червоточина, сучки и трещины по плоскостям скалывания в зонах соединения не допускаются. Также не допускается сердцевина в элементах, работающих на растяжение при изгибе.
4. Подрезку несущих элементов стропильной конструкции производить на месте монтажа. В спецификациях длина древесины дана без учета подрезки при монтаже.
5. Все деревянные конструкции, опирающиеся или соприкасающиеся с металлическими и железобетонными элементами, должны изолироваться двумя слоями рулонной гидроизоляции.
6. Сверловку под болты в узлах сопряжений производить после гвоздевого соединения. Гвоздевые соединения производить с обязательным обратным загибом концов гвоздей и их добивкой.

ЗАЩИТА ДЕРЕВЯННЫХ КОНСТРУКЦИЙ ОТ ГНИЕНИЯ И ВОЗГОРАНИЯ

1. Все деревянные конструкции: балки, стропила, обрешетку, опорные подкладки, торцы и места соприкосновения деревянных несущих конструкций с конструкциями из других материалов или между собой, то есть то, что плохо проветривается, эксплуатируемые в местах нормальной влажности для защиты от гниения и возгорания подвергать поверхностной обработке водорастворимыми антисептиками. Составы защитных покрытий см. ГОСТ 200022.2-80*. Опрыскивание следует производить два раза с интервалом между первой и второй обработкой не менее 3-х часов при температуре воздуха 18-20 С.
2. Механическая обработка материалов должна производиться до проведения мер по защите древесины от гниения и возгорания. В случае, когда при сборке или монтаже конструкций производится дополнительная механическая обработка, нарушенное защитное покрытие должно быть восстановлено.
3. Основные показатели защитных обработок (вид защитного материала, концентрация, температура растворов во время обработки древесины, их вязкость, влажность древесины от обработки) должны заноситься в «журнал защитной обработки древесины».

Примечания:

1. Пленки можно заменить на аналоги других фирм;
2. Преимущественно каркас собирается обычными строительными гладкими гвоздями диаметром 3,1-3,5 мм и длиной 80-90мм.

Изм.	Кол.	Лист	№ док	Подпись	Дата	Стадия	Лист	Листов
Архитектор						Общие данные	КР	1.2
Заказчик								

Взам.инв.Н

Подпись и дата

Инв.Н подл.

Спецификация основных материалов

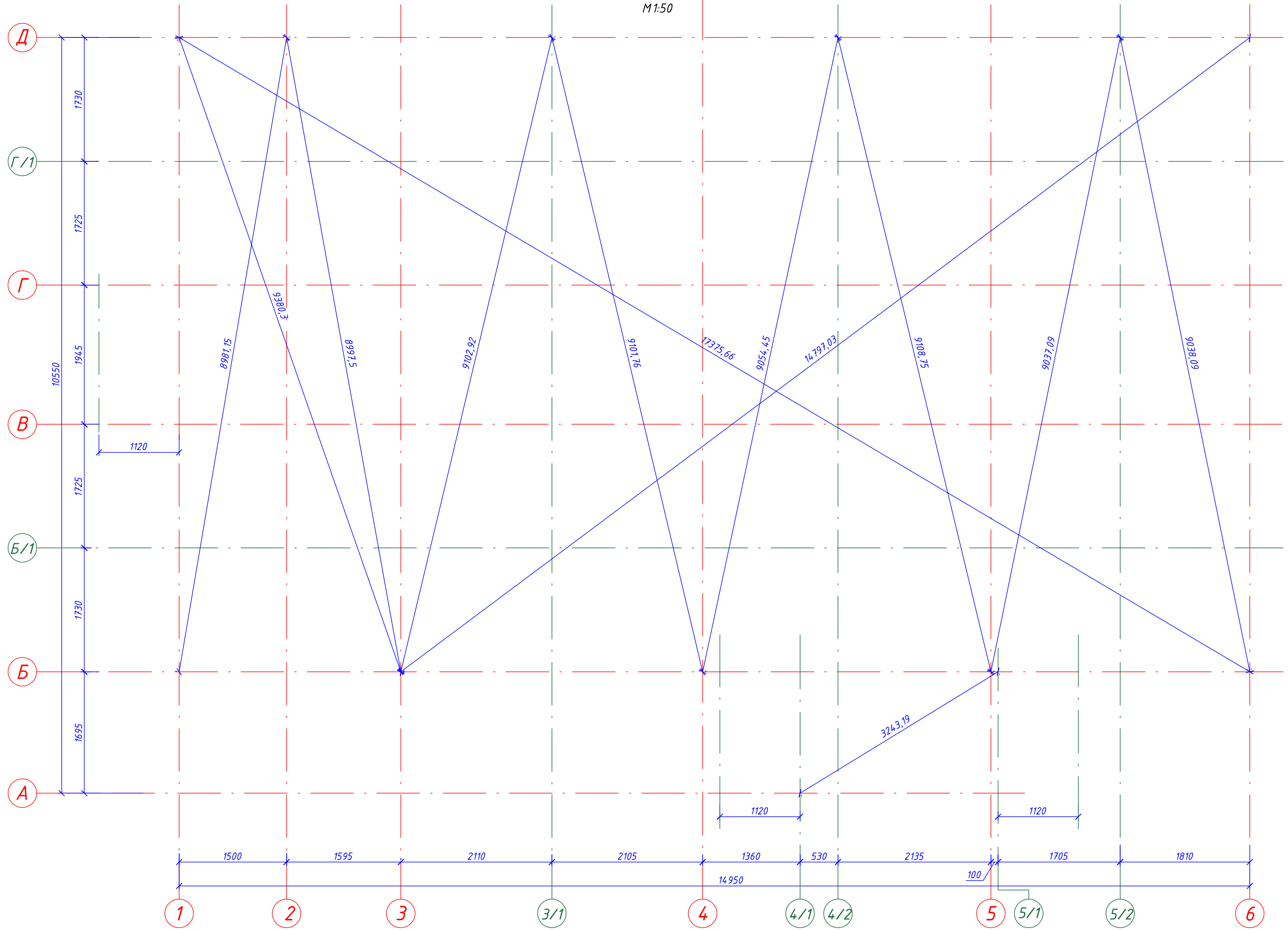
Поз.	Обозначение	Наименование	Кол. шт	Объем ед.м ³	Примечание
		Винтовая свая Ф108 мм, L=2,5 м	40		
		Винтовая свая Ф89 мм, L=2,5 м	6		
		Винтовая свая Ф89 мм, L=1,5 м	6		
	Сетка от мышей	Площадь покрытия м ²	98		
	Фанера 12 мм	Площадь покрытия м ²	173		
	Фанера 10 мм	Площадь покрытия м ²	13.3		
	Имитация бруса снаружи	Площадь покрытия м ²	107		
	Вагонка снаружи	Площадь покрытия м ²	49		
	Имитация бруса внутри	Площадь покрытия м ²	331		
	Вагонка внутри	Площадь покрытия м ²	131		
	Гибкая черепица	Площадь покрытия м ²	173		
		Изоспан А или крафт бумага м ²	248.0		
	Гидро-ветрозащита	Изоспан АМ м ²	319.0		
	Ветрозащитная мембрана	Изоспан А цоколь м ²	110.0		
	Пароизоляция	Изоспан В м ²	415.0		
		Изорок Изолайт П-50 200 мм		45.64	
		Изорок Изолайт П-50 150 мм		22.46	
		Изорок Изолайт П-50 100 мм		1.33	
		Изорок Изолайт П-50 50 мм		18.22	
		Изорок Ультралайт 50 мм		3.15	
		Доска 45х195		10.53	
		Доска 45х145		7.54	
		Доска 45х95		1.92	
		Доска 100х25		5.03	
		Брусок 45х45		0.90	
		Брусок 50х30		1.29	

Изм.	Кол.	Лист	№ док	Подпись	Дата	Общие данные	Стадия	Лист	Листов
Архитектор							КР	1.3	
Заказчик									

Инв.Н подл.	Подпись и дата	Взам.инв.Н
-------------	----------------	------------

Схема разметки осей

M 1:50



Инв.№ подл. *Подпись и дата* *Взам.инв.№*

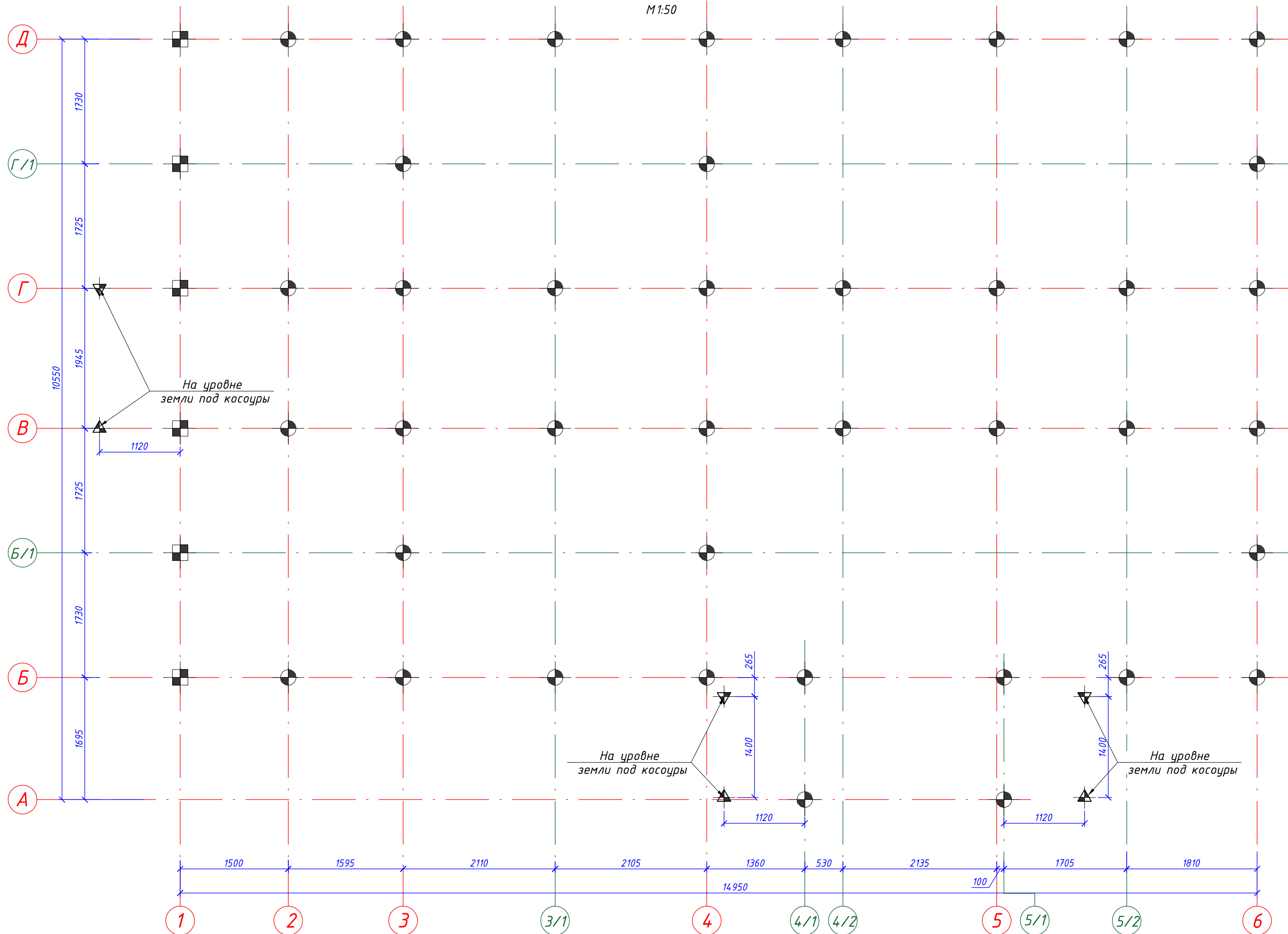
Изм.	Кол.	Лист	№ док	Подпись	Дата
Конструктор					
Заказчик					

Схема разметки осей

Стадия	Лист	Листов
КР	2	

Схема свайного поля

М 1:50



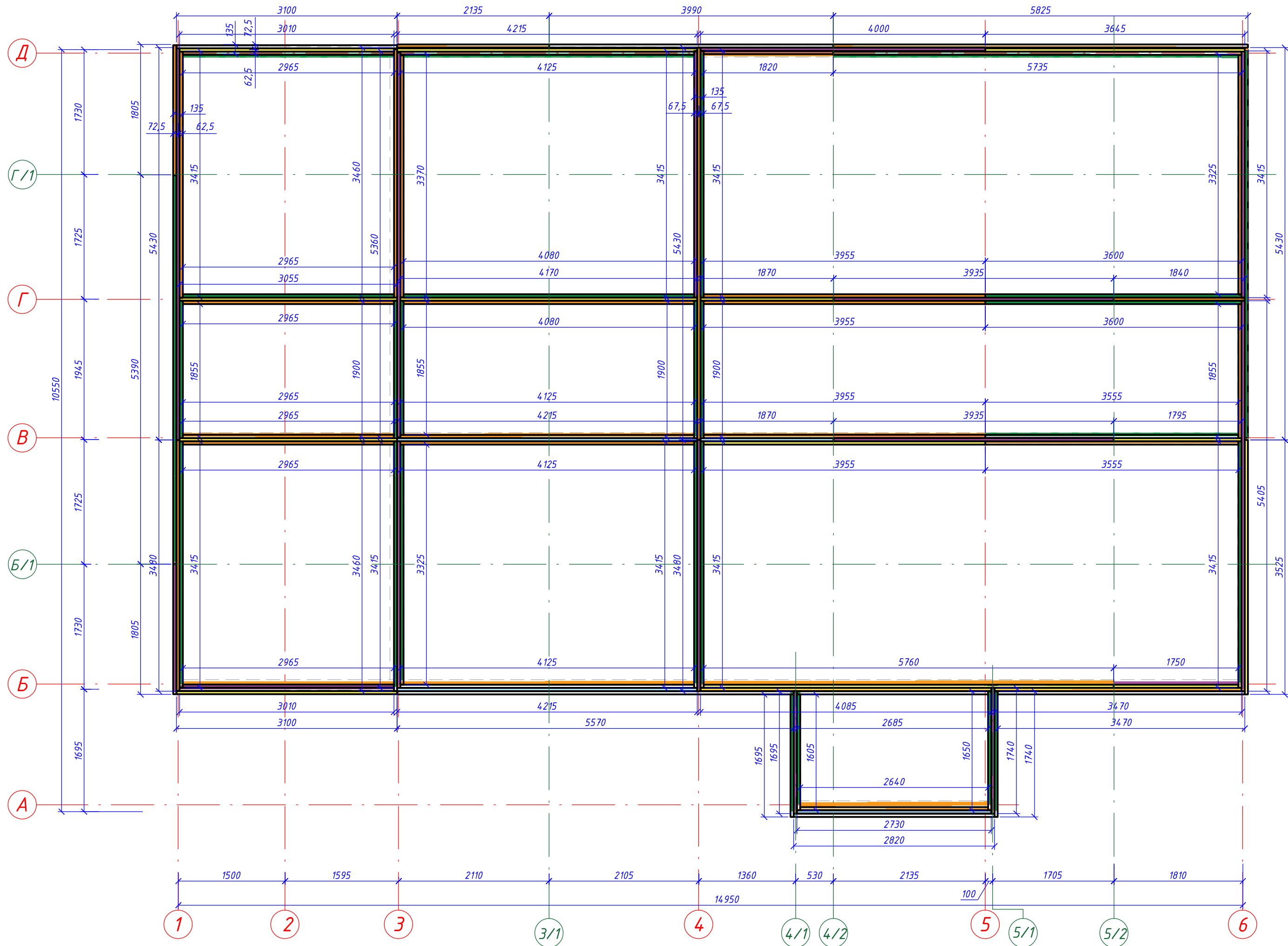
- СВ1 ● Винтовая свая $\Phi 108$ мм, $L=2,5$ м 40 шт
- СВ2 ■ Винтовая свая $\Phi 89$ мм, $L=2,5$ м 6 шт
- СВ3 ▲ Винтовая свая $\Phi 89$ мм, $L=1,5$ м 6 шт

Изм.	Кол.	Лист	№ док	Подпись	Дата
Конструктор					
Заказчик					

Схема свайного поля

Стадия	Лист	Листов
КР	3	

Инв.Н подл. Подпись и дата Взам.инв.Н



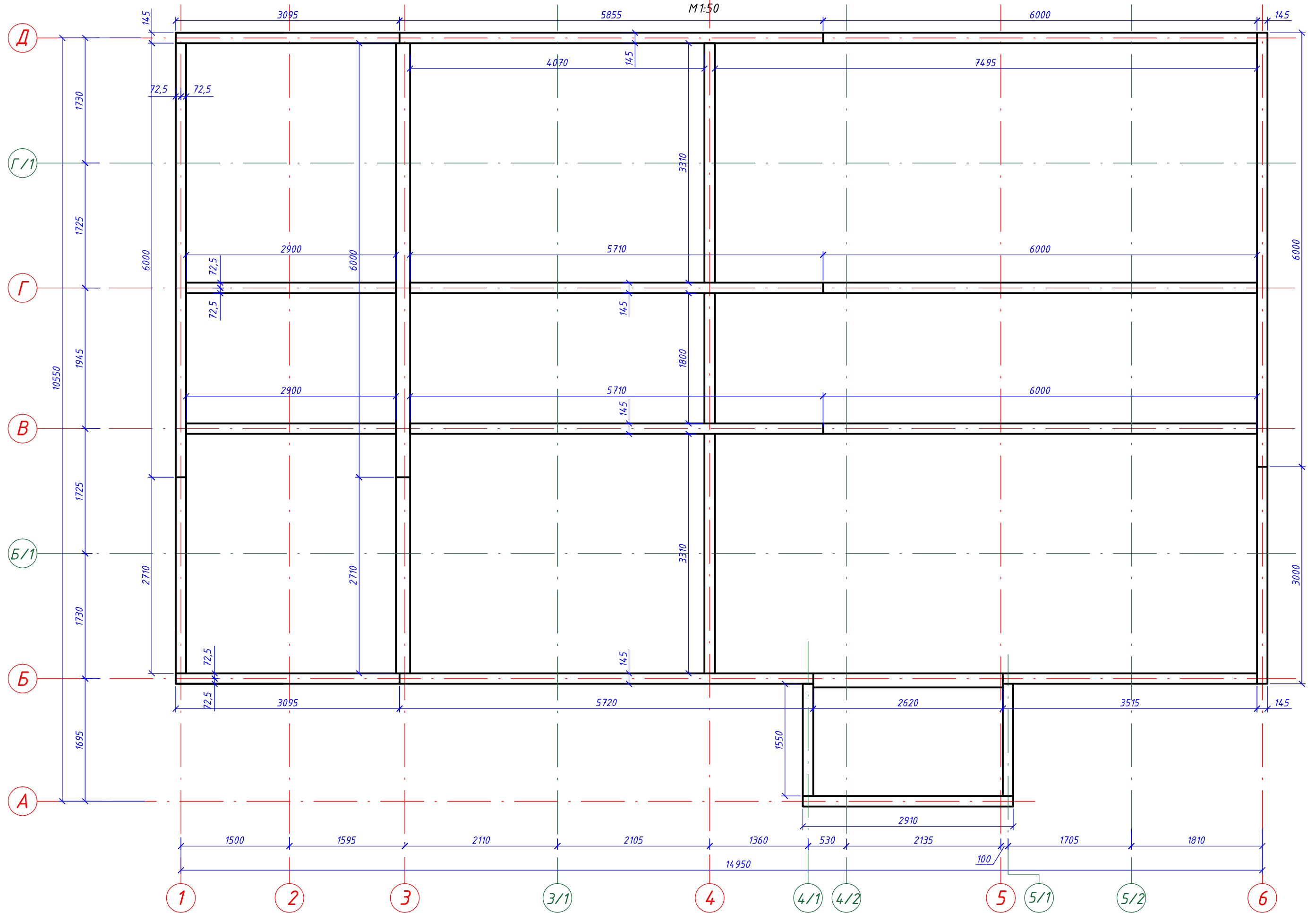
Инв.Н подл. Подпись и дата Взам.инв.Н

Поз.	Обозначение	Наименование	Кол. шт	Объем ед.м ³	Объем всех ед.м ³
		Доска 195x45 L _{обш} =301 м			2.64

Изм.	Кол.	Лист	№ док	Подпись	Дата
Конструктор					
Заказчик					

Ростверк		
Стадия	Лист	Листов
КР	4	

Схема раскладки опорной доски по ростверку



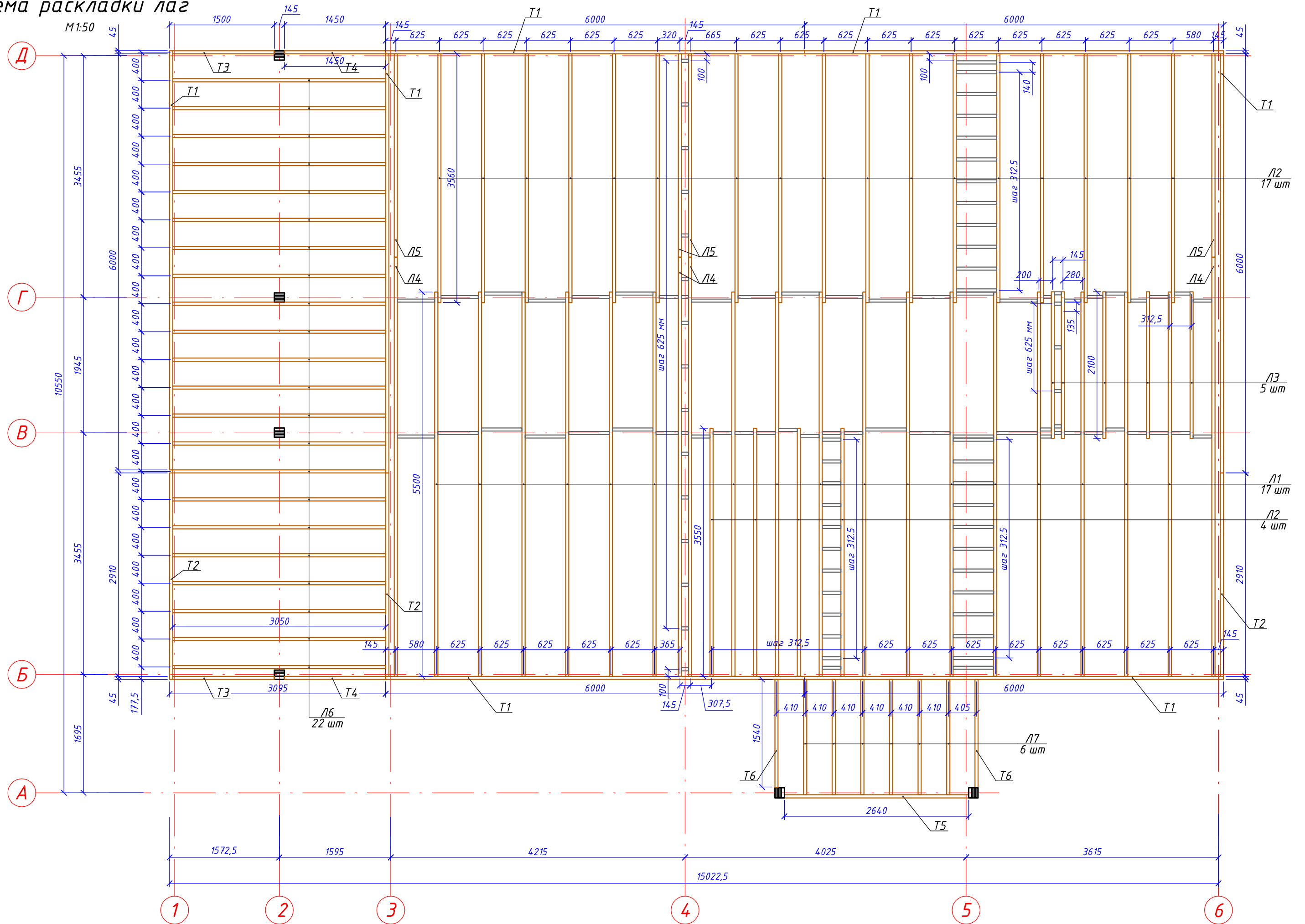
Инв.№ подл. / Подпись и дата / Взам.инв.№

Поз.	Обозначение	Наименование	Кол. шт	Объем ед.м ³	Объем всех ед.м ³
		Доска 195x45 L _{общ} =11,33 м		0.10	
		Доска 145x45 L _{общ} =88,64 м		0.58	

Изм.	Кол.	Лист	№ док	Подпись	Дата
Конструктор					
Заказчик					

Схема раскладки опорной доски по ростверку			Стадия	Лист	Листов
			КР	5	

Схема раскладки лаг



Инв.Н подл. Подпись и дата
Взам.инв.Н

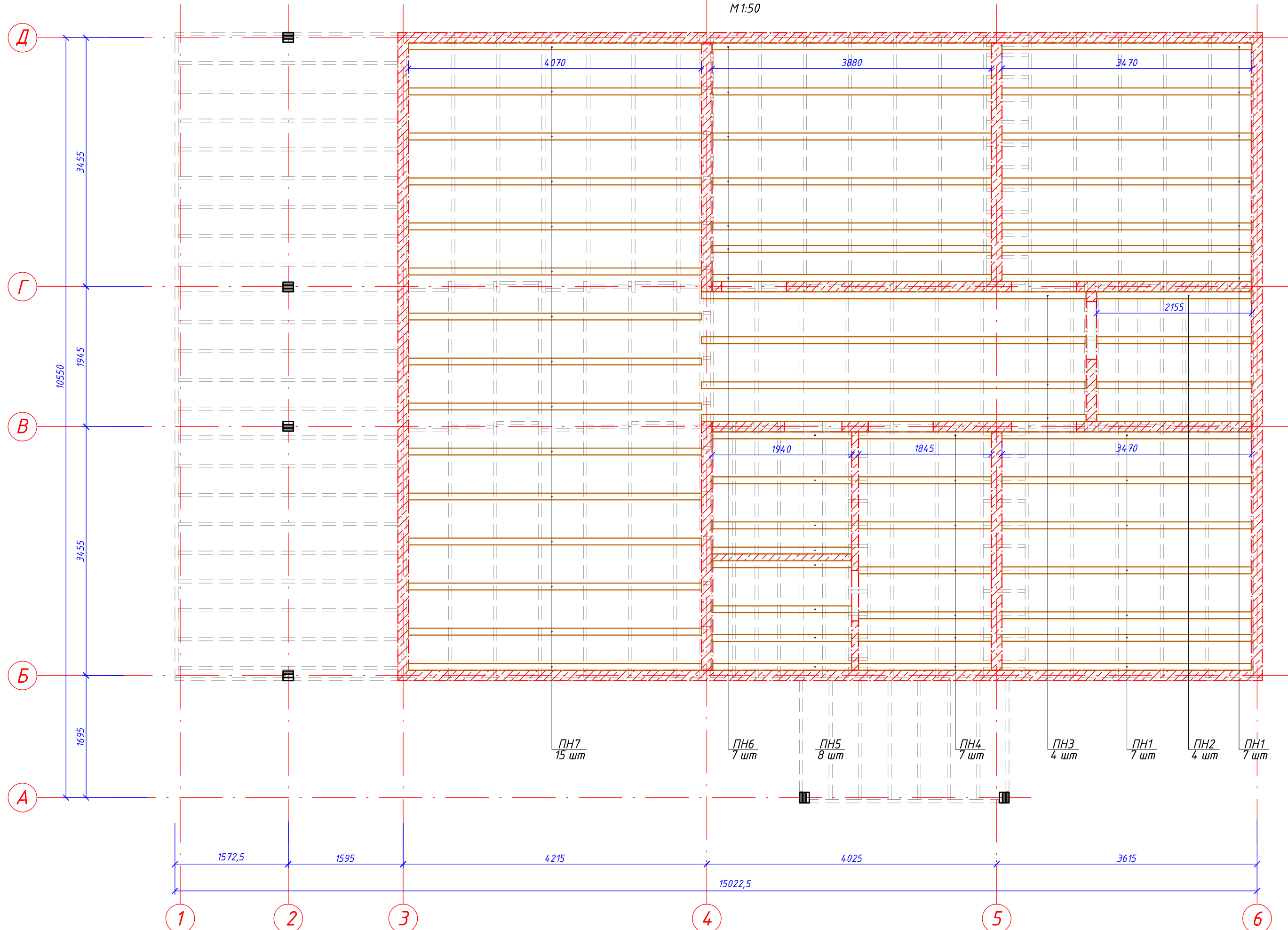
Изм.	Кол.	Лист	№ док	Подпись	Дата
Конструктор					
Заказчик					

Схема раскладки лаг

Стадия	Лист	Листов
КР	6	

Схема раскладки поперечной обрешетки 95x45 мм

М 1:50



Инв.№ подл. Подпись и дата
Взам.инв.№

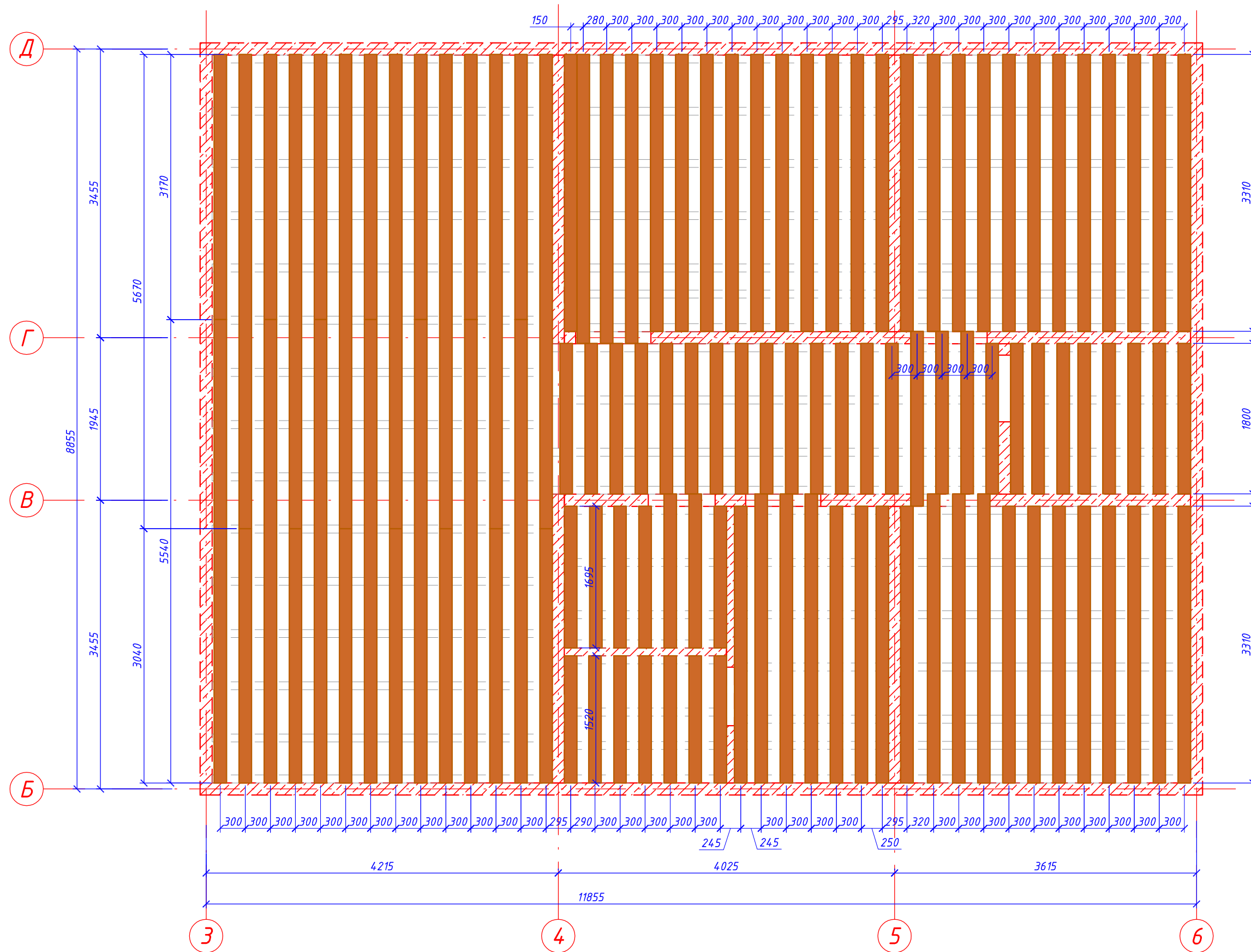
Изм.	Кол.	Лист	№ док	Подпись	Дата
Конструктор					
Заказчик					

Схема раскладки поперечной обрешетки 95x45 мм

Стадия	Лист	Листов
КР	7	

Схема раскладки поперечной обрешетки 100x25 мм

М1:50



Инв.№ подл.
 Подпись и дата
 Взам. инв.№

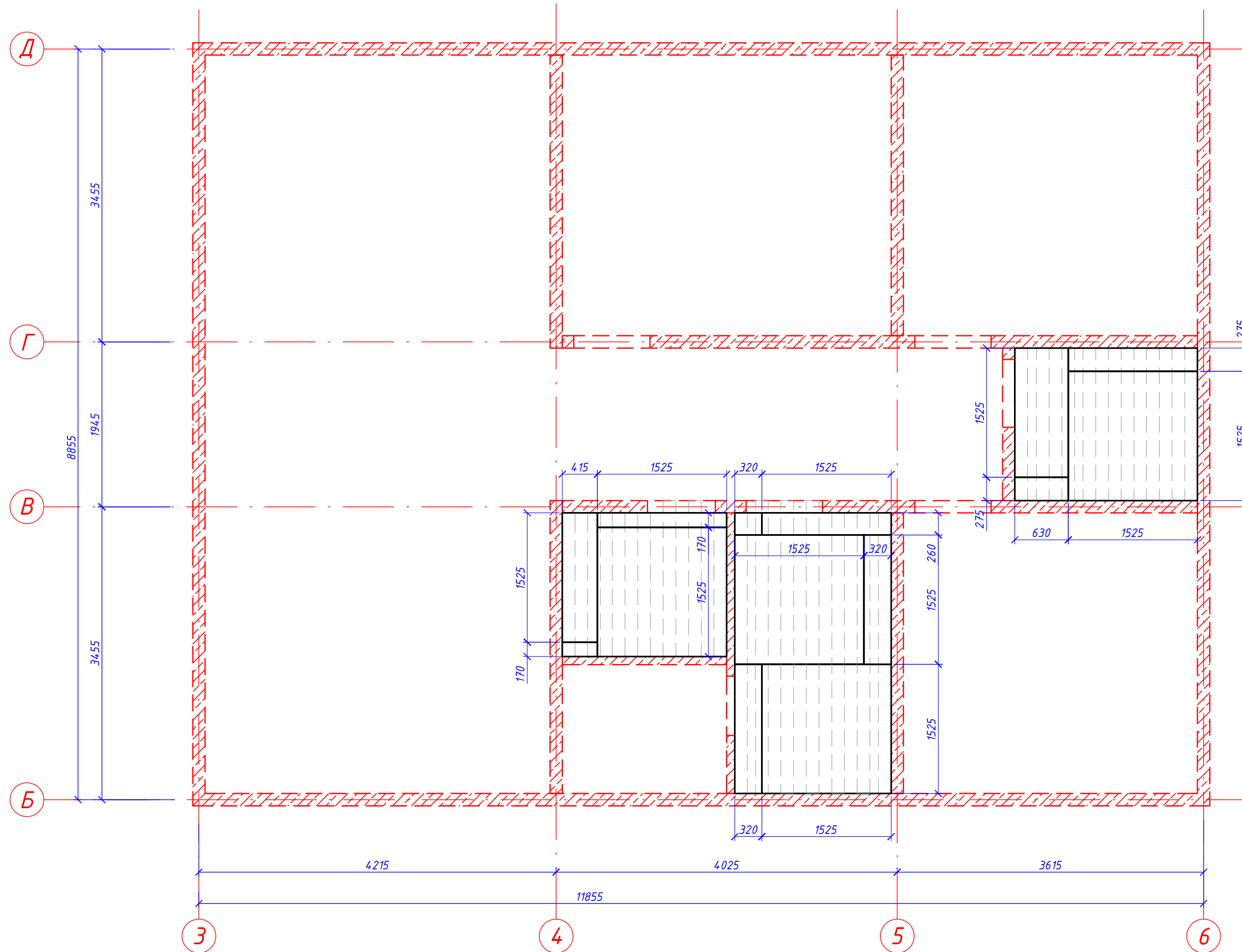
Изм.	Кол.	Лист	№ док	Подпись	Дата

Схема раскладки поперечной
обрешетки 100x25 мм

Стадия	Лист	Листов
КР	8	

Зона раскладки фанеры

М1:50



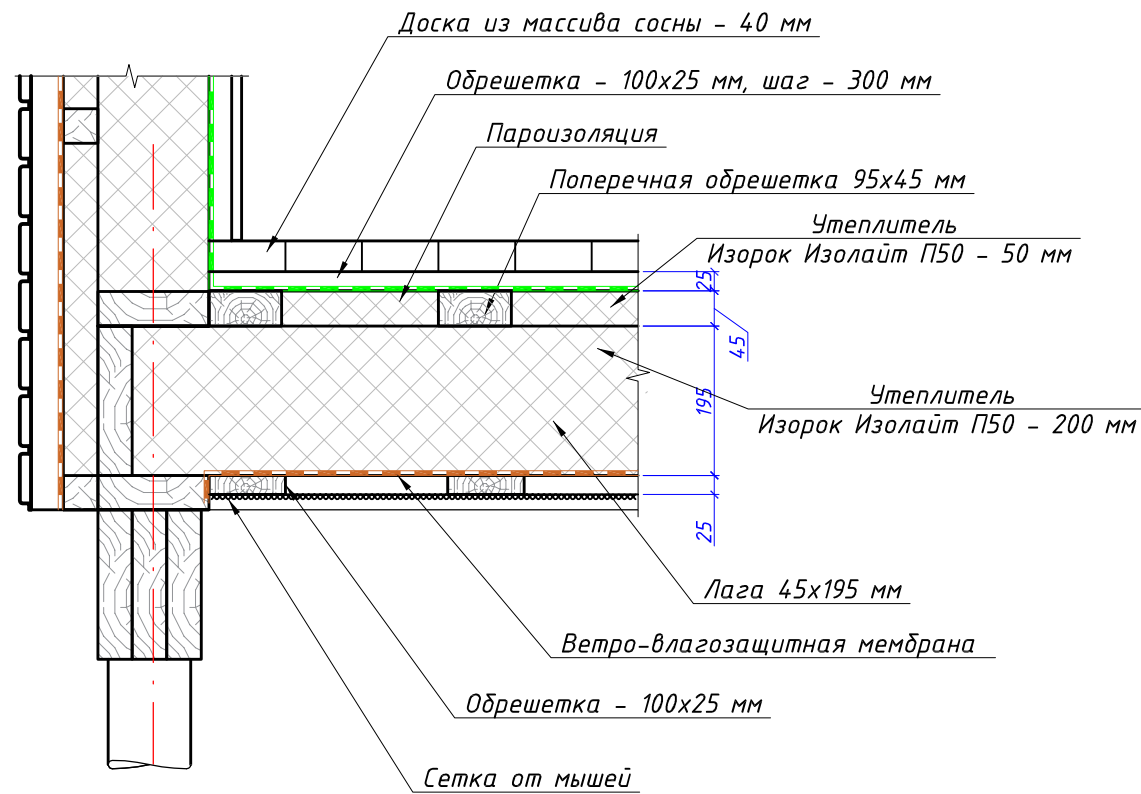
Инв.№ подл.
 Подпись и дата
 Взам.инв.№

Изм.	Кол.	Лист	№ док	Подпись	Дата
Конструктор					
Заказчик					

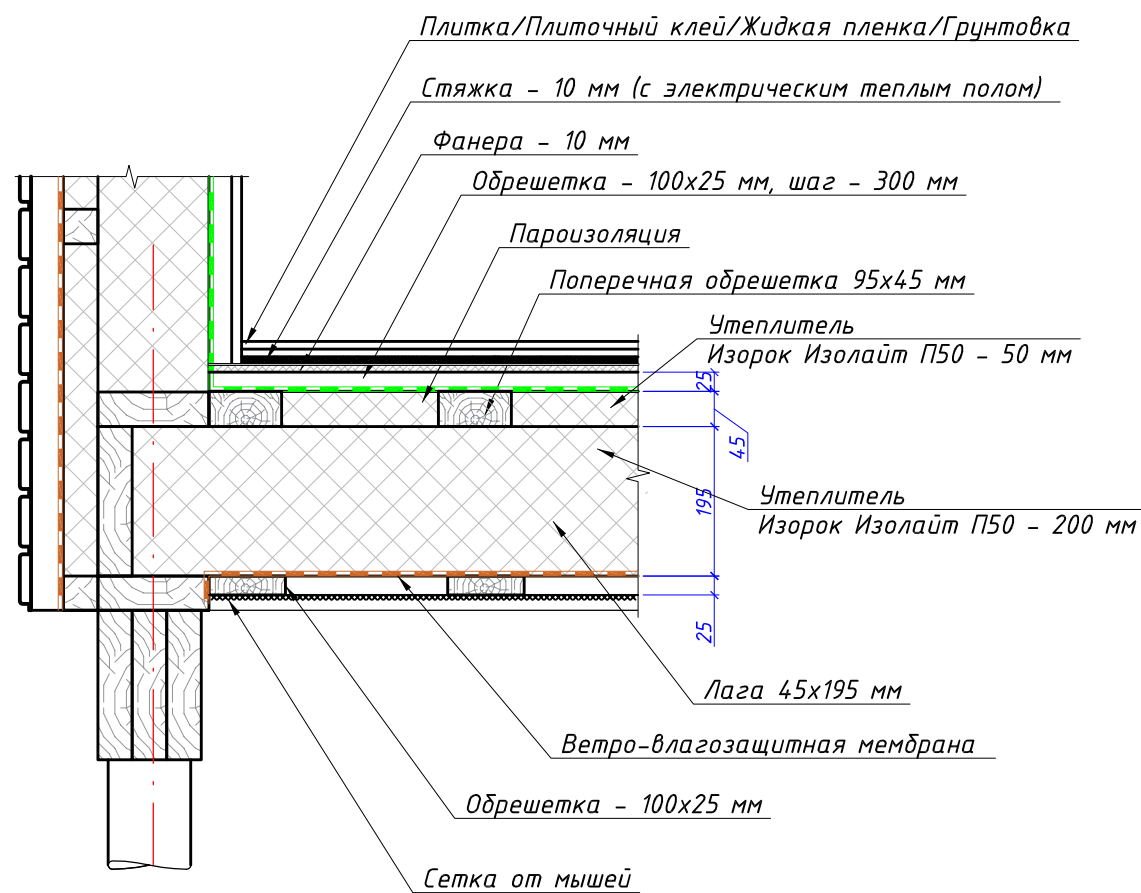
Зона раскладки фанеры

Стадия	Лист	Листов
КР	9	

Тип пола 1 (спальни, гостиная, кухня)



Тип пола 2 (тамбур, санузлы)



Спецификация к схеме раскладки лаг пола 1 этажа

Поз.	Обозначение	Наименование	Кол. шт	Объем ед.м ³	Объем всех ед.м ³
Л1	Лага	Доска 45x195 L=5500 мм	17	0.05	0.82
Л2		Доска 45x195 L=3550 мм	21	0.03	0.65
Л3		Доска 45x195 L=2100 мм	5	0.02	0.09
Л4		Доска 45x195 L=6000 мм	4	0.05	0.21
Л5		Доска 45x195 L=2910 мм	4	0.03	0.10
Л6		Доска 45x195 L=3050 мм	22	0.03	0.59
Т1	Торцевая доска	Доска 45x195 L=6000 мм	7	0.05	0.37
Т2		Доска 45x195 L=2910 мм	3	0.03	0.08
Т3		Доска 45x195 L=1500 мм	2	0.01	0.03
Т4		Доска 45x195 L=1450 мм	2	0.01	0.03
Т5		Доска 45x195 L=2640 мм	1	0.02	0.02
Т6		Доска 45x195 L=1540 мм	2	0.01	0.03
ПН1	Поперечный настил	Доска 95x45 L=3470 мм	14	0.01	0.21
ПН2		Доска 95x45 L=2155 мм	4	0.01	0.04
ПН3		Доска 95x45 L=5340 мм	4	0.02	0.09
ПН4		Доска 95x45 L=1845 мм	7	0.01	0.06
ПН5		Доска 95x45 L=1940 мм	8	0.01	0.07
ПН6		Доска 95x45 L=3880 мм	7	0.02	0.12
ПН7		Доска 95x45 L=4070 мм	15	0.02	0.26
Р1	Распорки/бриджинги	Доска 45x195 L _{общ} =40 м			0.35
	Обрешетка по поперечному настилу	Доска 100x25 L _{общ} =341 м			0.85
	Обрешетка под лагами	Доска 100x25 L _{общ} =342 м			0.86
		ИТОГО доска 45x195:			3.37
		ИТОГО доска 45x95:			0.83
		ИТОГО доска 100x25:			1.71
	Утеплитель	Изорок Изолайт П-50 200 мм		18.94	
		Изорок Изолайт П-50 50 мм		3.93	
	Пароизоляция	Изоспан В м ²	120.00		
	Ветрозащитная мембрана	Изоспан А цоколь м ²	110.00		
	Черновой пол	Фанера 10 мм	13.3		
	Половая доска	Площадь покрытия м ²	84.0		
	Сетка от мышей	Площадь покрытия м ²	98.0		

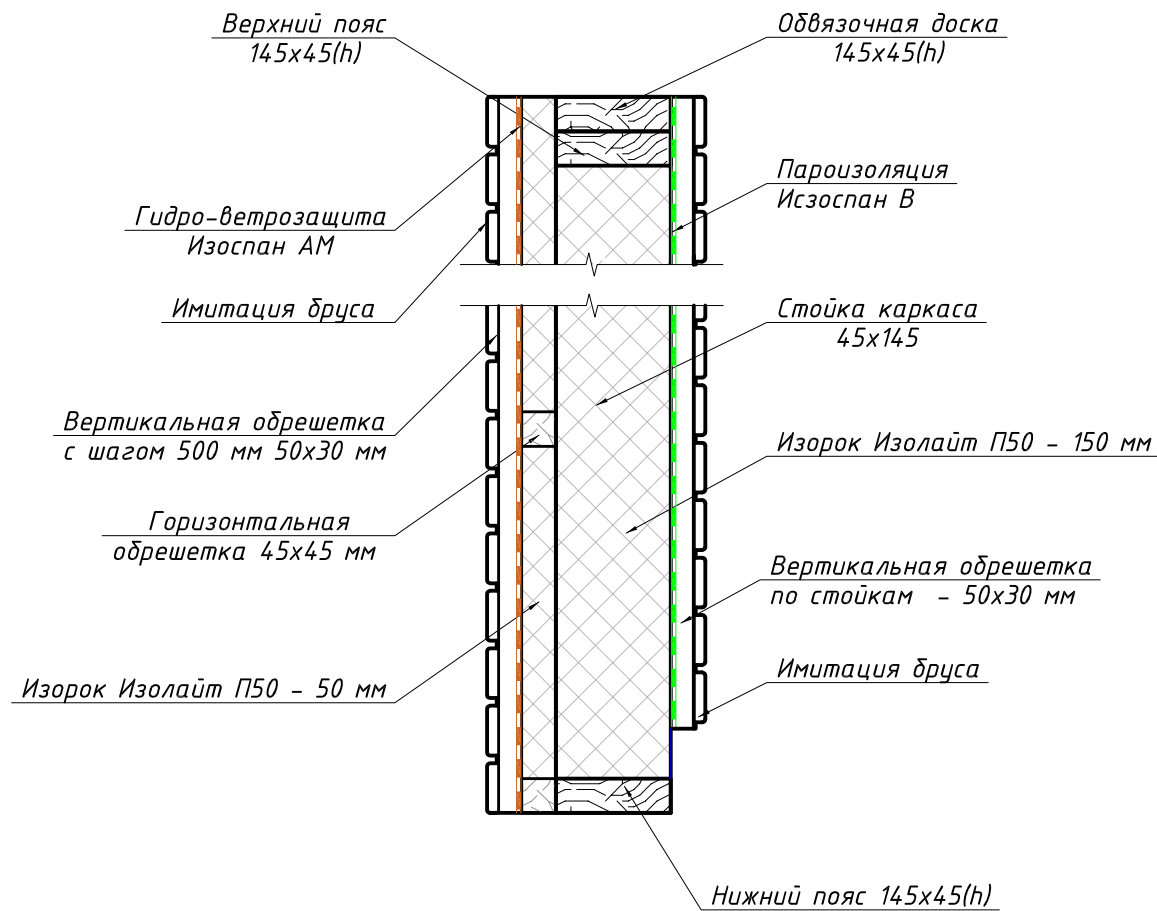
Изм.	Кол.	Лист	№ док	Подпись	Дата	Спецификация к схеме раскладки лаг пола 1 этажа	Стадия	Лист	Листов
Конструктор							КР	10	
Заказчик									

Взам.инв.Н

Подпись и дата

Инв.Н подл.

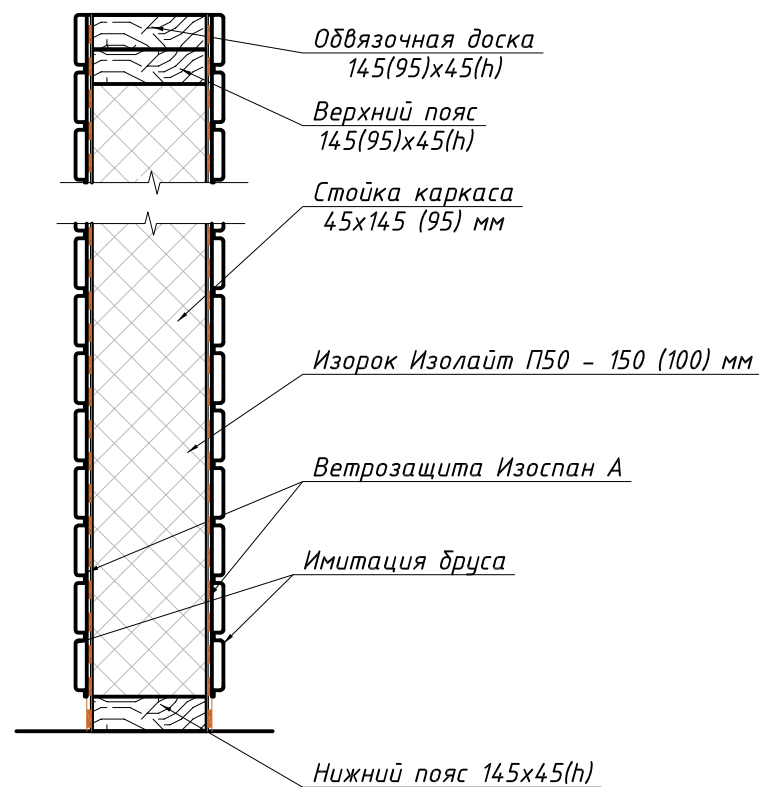
Конструкция наружной стены



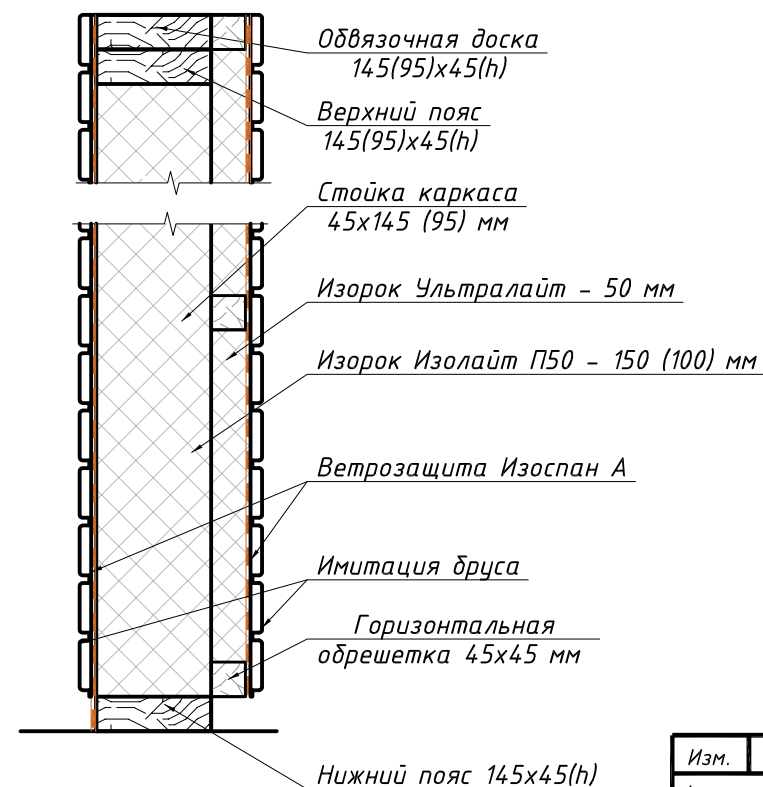
Спецификация основных материалов на стены 1 и 2 этажа

Поз.	Обозначение	Наименование	Кол. шт	Объем ед.м ³	Общий объем ³
		Доска 45x195		0.12	
		Доска 45x145		6.38	
		Доска 45x95		0.29	
	Обрешетка внутри	Брусок 50x30 L _{общ} =260 м			0.39
	Обрешетка снаружи	Брусок 50x30 L _{общ} =304 м			0.46
	Обрешетка снаружи	Брусок 45x45 L _{общ} =275 м			0.56
	Обрешетка внутри	Брусок 45x45 L _{общ} =168 м			0.34
	Утеплитель	Изорок Изолайт П-50 150 мм		22.46	
	Утеплитель	Изорок Изолайт П-50 100 мм		1.33	
	Утеплитель снаружи	Изорок Изолайт П-50 50 мм		4.89	
	Утеплитель внутри	Изорок Ультралайт 50 мм		3.15	
	Ветрозащитная мембрана	Изоспан А или крафт бумага м ²	247.50		
	Гидро-ветрозащита	Изоспан АМ м ²	128.40		
	Пароизоляция	Изоспан В м ²	116.60		
	Имитация бруса сн.	Площадь покрытия м ²	107.00		
	Имитация бруса вн.	Площадь покрытия м ²	331.00		

Конструкция внутренней перегородки

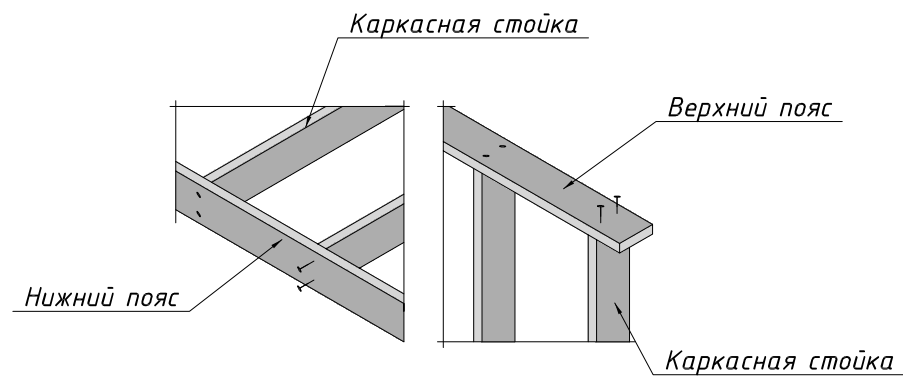


Конструкция внутренней перегородки с дополнительным утеплением для звукоизоляции:

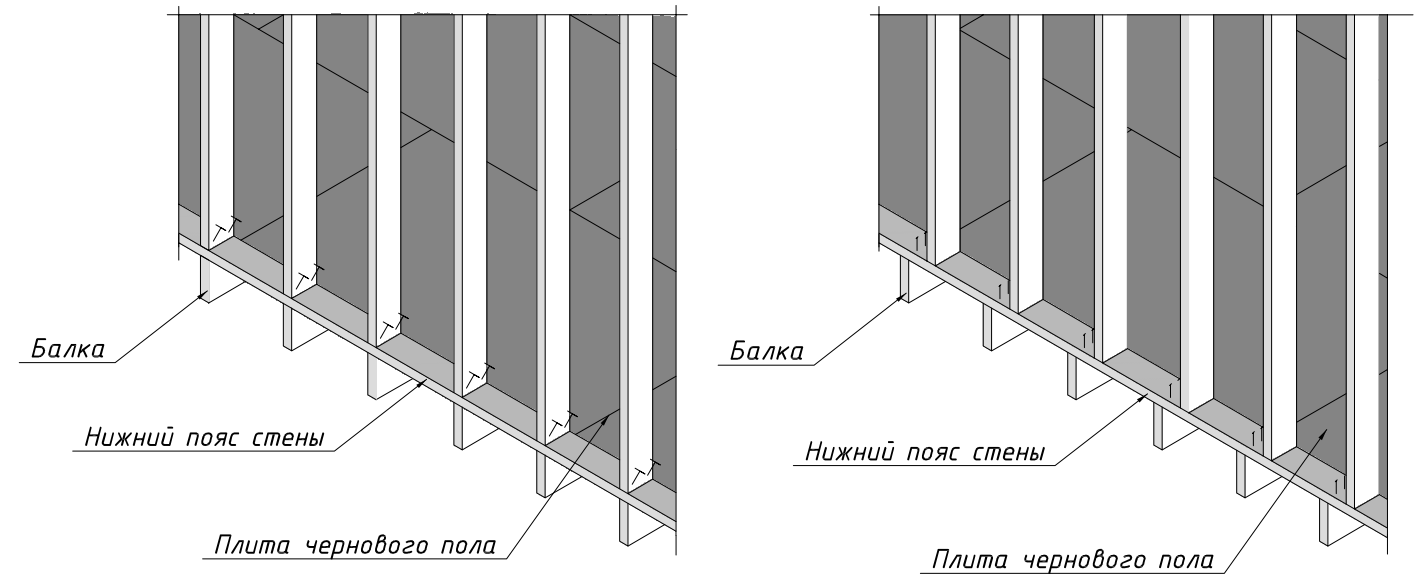


Изм.	Кол.	Лист	№ док	Подпись	Дата	Конструкция наружных и внутренних стен	Стадия	Лист	Листов
Архитектор							КР	11	
Заказчик									

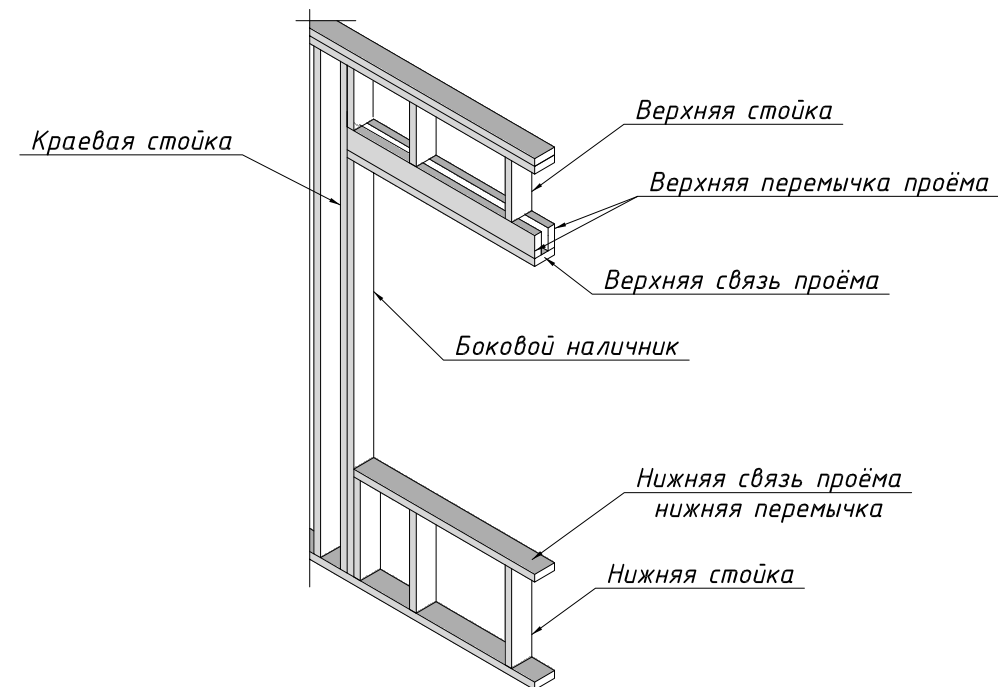
Крепление нижнего и верхнего пояса к стойкам каркаса



Правило крепления каркасной стены при различном расположении относительно балок перекрытия



Устройство оконных и дверных проёмов



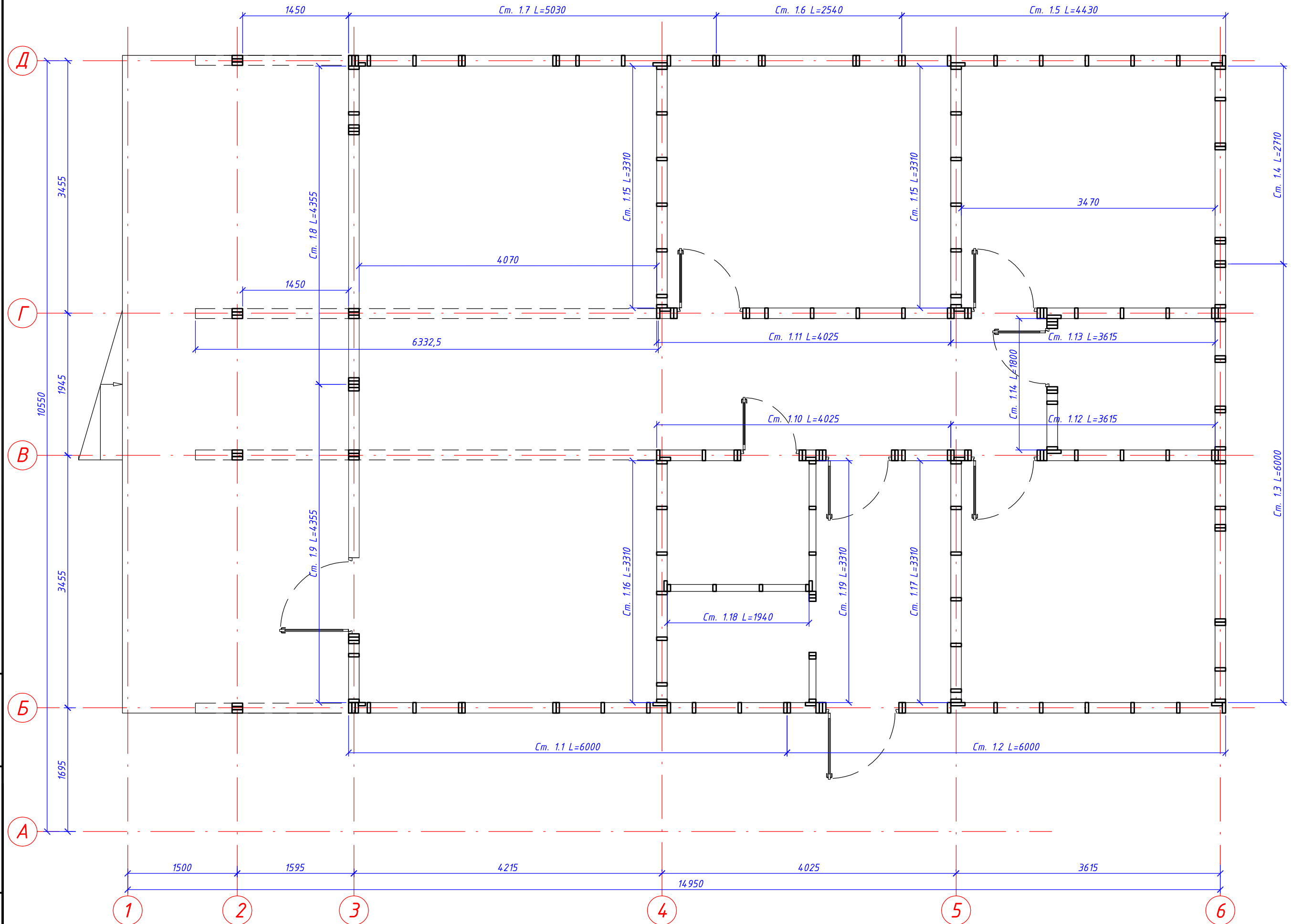
Изм.	Кол.	Лист	№ док	Подпись	Дата	Графическое изображение наружных стен и перегородок	Стадия	Лист	Листов
Архитектор							КР	12	
Заказчик									

Инв.№ подл. Подпись и дата

Взам.инв.№

Схема расстановки стоек каркаса

M1:50

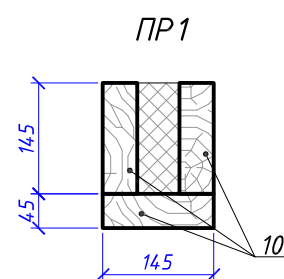
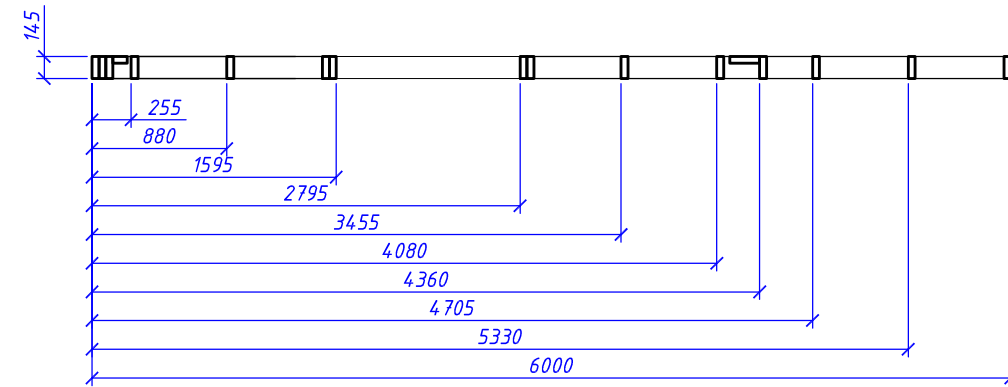
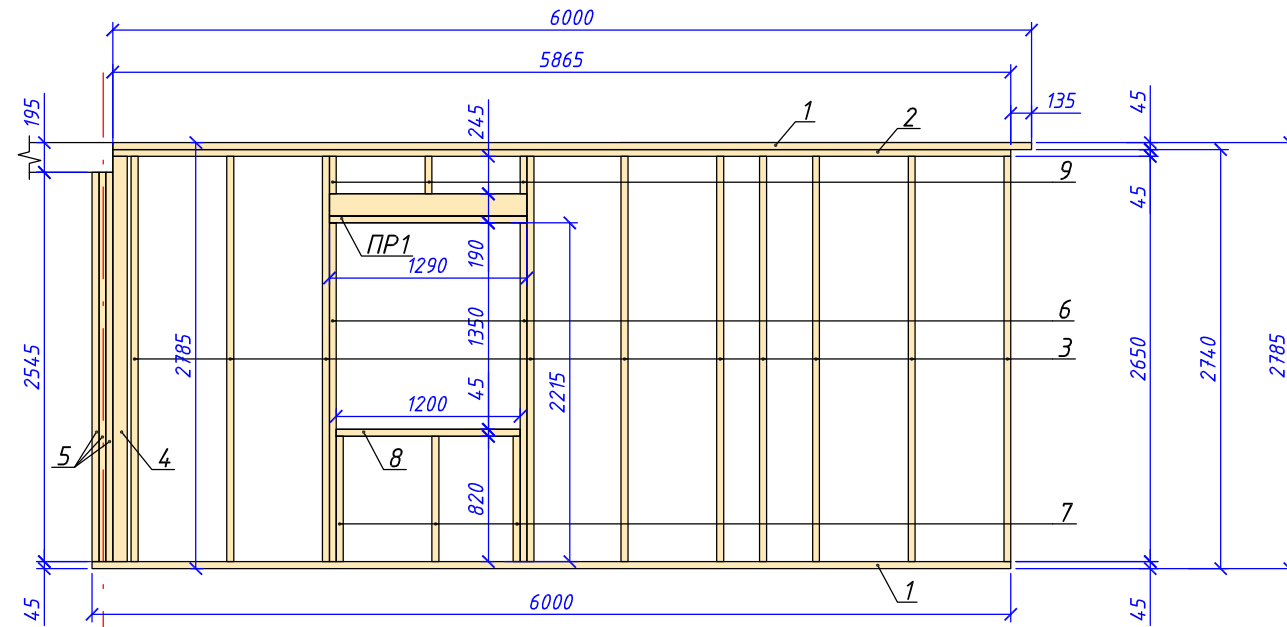


Инв.№ подл. Подпись и дата
Взам.инв.№

Изм.	Кол.	Лист	№ док	Подпись	Дата	Схема расстановки стоек каркаса	Стадия	Лист	Листов
							КР	13	

Стеновая панель Ст1.1

Спецификация элементов стеновой панели Ст1.1



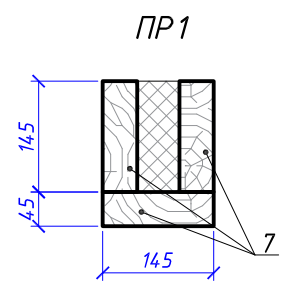
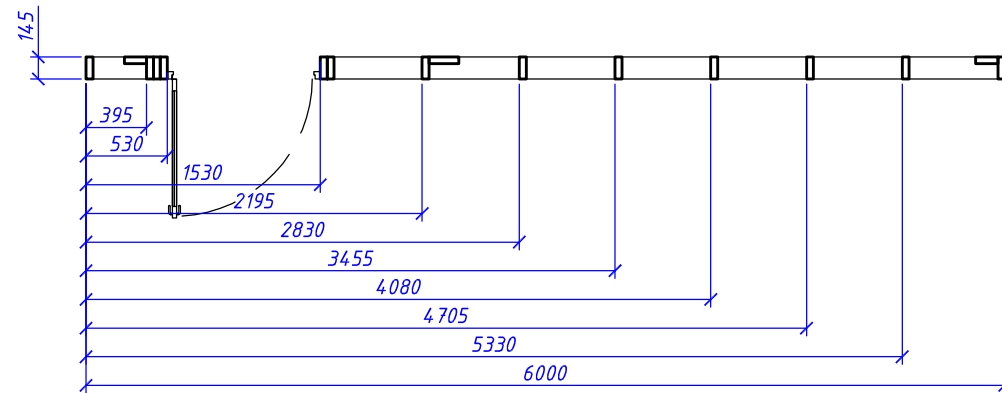
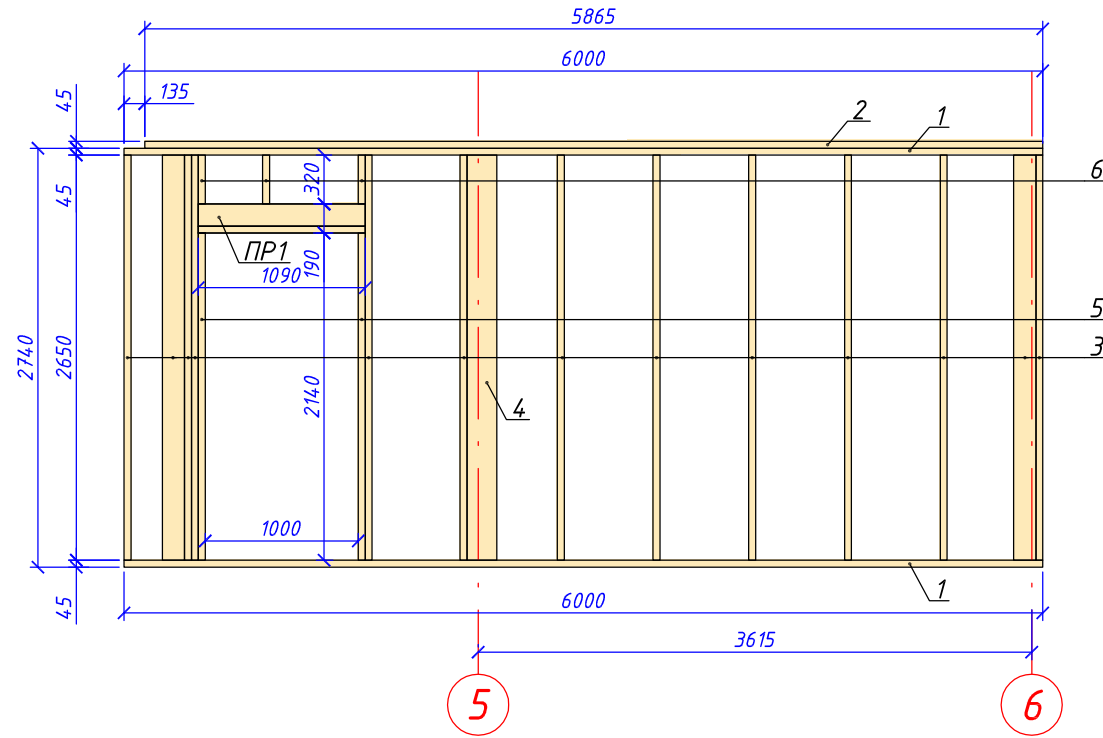
Поз.	Обозначение	Наименование	Кол. шт.	Объем ед.м ³	Объем всех ед.м ³
Ст1.1		Стеновая панель Ст1.1	1	0.4112	0.41
1	ГОСТ 8486-86	Доска 145x45 L=6000 мм	2	0.039	
2		Доска 145x45 L=2455 мм	1	0.016	
3		Доска 145x45 L=2650 мм	10	0.017	
4		Доска 95x45 L=2650 мм	1	0.011	
5		Доска 145x45 L=2545 мм	3	0.017	
6		Доска 145x45 L=2215 мм	2	0.014	
7		Доска 145x45 L=820 мм	3	0.005	
8		Доска 145x45 L=1200 мм	1	0.008	
9		Доска 145x45 L=245 мм	3	0.002	
ПР1					
10		Доска 145x45 L=1290 мм	3	0.008	

Инв.Н подл. Подпись и дата

Изм.	Кол.	Лист	№ док	Подпись	Дата	Стеновая панель Ст1.1	Стадия	Лист	Листов
						Спецификация	КР	14	

Стеновая панель Ст1.2

Спецификация элементов стеновой панели Ст1.2

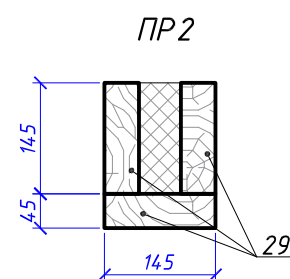
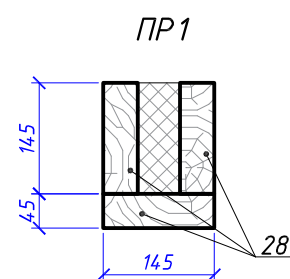
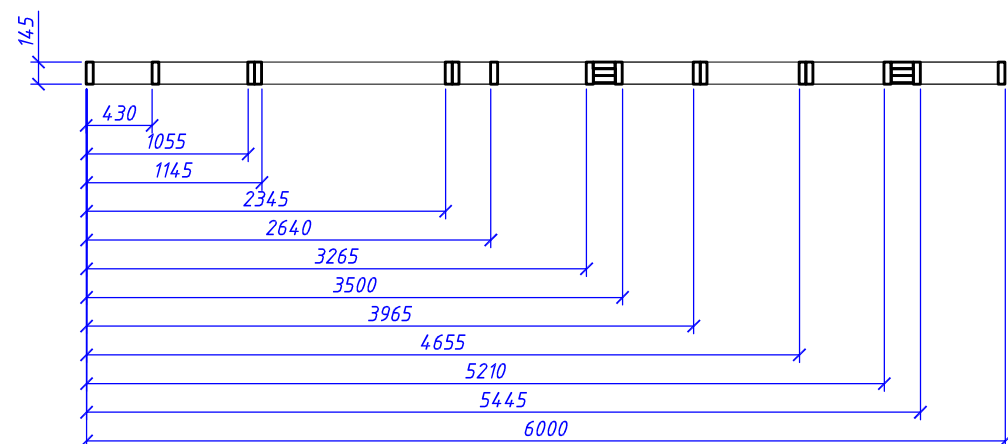
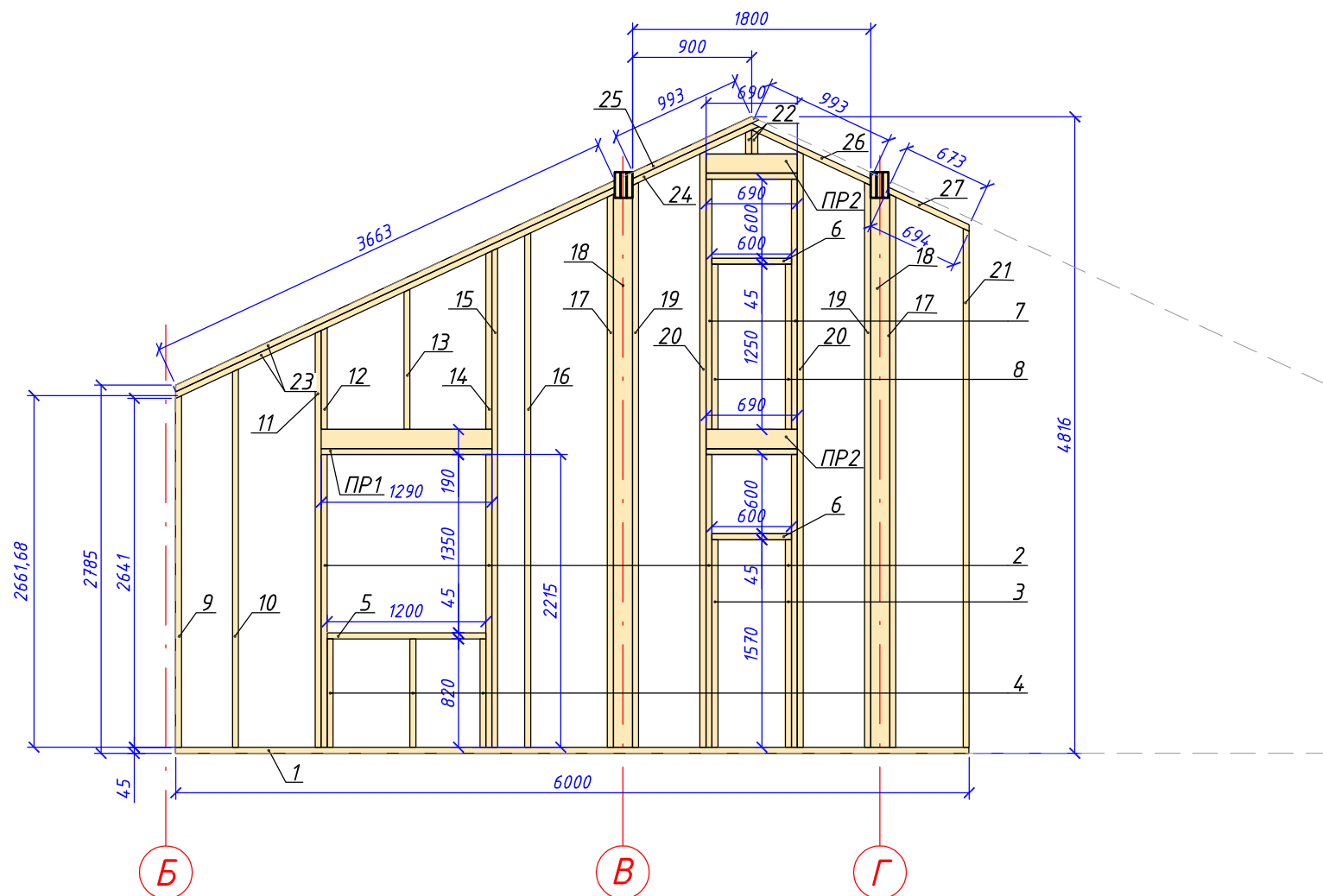


Поз.	Обозначение	Наименование	Кол. шт.	Объем ед.м ³	Объем всех ед.м ³
Ст1.2		Стеновая панель Ст1.2	1	0.4201	0.42
1	ГОСТ 8486-86	Доска 145x45 L=6000 мм	2	0.039	
2		Доска 145x45 L=5865 мм	1	0.038	
3		Доска 145x45 L=2650 мм	13	0.017	
4		Доска 195x45 L=2650 мм	1	0.023	
5		Доска 145x45 L=2140 мм	2	0.014	
6		Доска 145x45 L=320 мм	3	0.002	
ПР1					
7		Доска 145x45 L=1090мм	3	0.007	

Изм.	Кол.	Лист	№ док	Подпись	Дата	Стеновая панель Ст1.2. Спецификация	Стадия	Лист	Листов
Архитектор							КР	15	
Заказчик									

Инв.Н подл. Подпись и дата Взам.инв.Н

Стеновая панель Ст1.3



Спецификация элементов стеновой панели Ст1.3

Поз.	Обозначение	Наименование	Кол. шт.	Объем ед.м ³	Объем всех ед.м ³
Ст1.3		Стеновая панель Ст1.3	1	0.8026	0.80
1	ГОСТ 8486-86	Доска 145x45 L=6000 мм	1	0.039	
2		Доска 145x45 L=2215 мм	4	0.014	
3		Доска 145x45 L=1570 мм	2	0.010	
4		Доска 145x45 L=820 мм	3	0.005	
5		Доска 145x45 L=1200 мм	1	0.008	
6		Доска 145x45 L=600 мм	2	0.004	
7		Доска 145x45 L=1895 мм	2	0.012	
8		Доска 145x45 L=1250 мм	2	0.008	
9		Доска 145x45 L=2662 мм	1	0.017	
10		Доска 145x45 L=2862 мм	1	0.019	
11		Доска 145x45 L=3154 мм	1	0.021	
12		Доска 145x45 L=770 мм	1	0.005	
13		Доска 145x45 L=1061 мм	1	0.007	
14		Доска 145x45 L=1350 мм	1	0.009	
15		Доска 145x45 L=3776 мм	1	0.025	
16		Доска 145x45 L=3893 мм	1	0.025	
17		Доска 145x45 L=4184 мм	2	0.027	
18		Доска 145x45 L=4156 мм	6	0.027	
19		Доска 145x45 L=4273 мм	2	0.028	
20		Доска 145x45 L=4511 мм	2	0.029	
21		Доска 145x45 L=3925 мм	1	0.026	
22		Доска 145x45 L=182 мм	2	0.001	
23		Доска 145x45 L=3684 мм	2	0.024	
24		Доска 145x45 L=1052 мм	1	0.007	
25		Доска 145x45 L=1052 мм	1	0.007	
26		Доска 145x45 L=993 мм	1	0.006	
27		Доска 145x45 L=694 мм	1	0.005	
PR1					
28		Доска 145x45 L=1290мм	3	0.008	
PR2					
29		Доска 145x45 L=690мм	6	0.005	

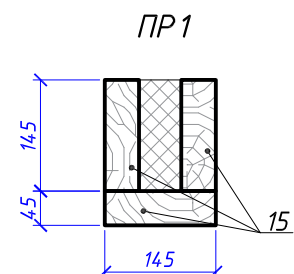
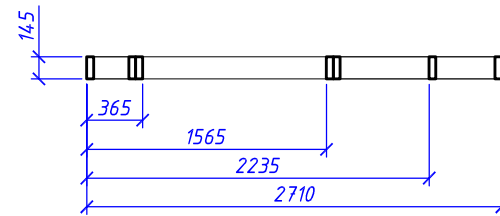
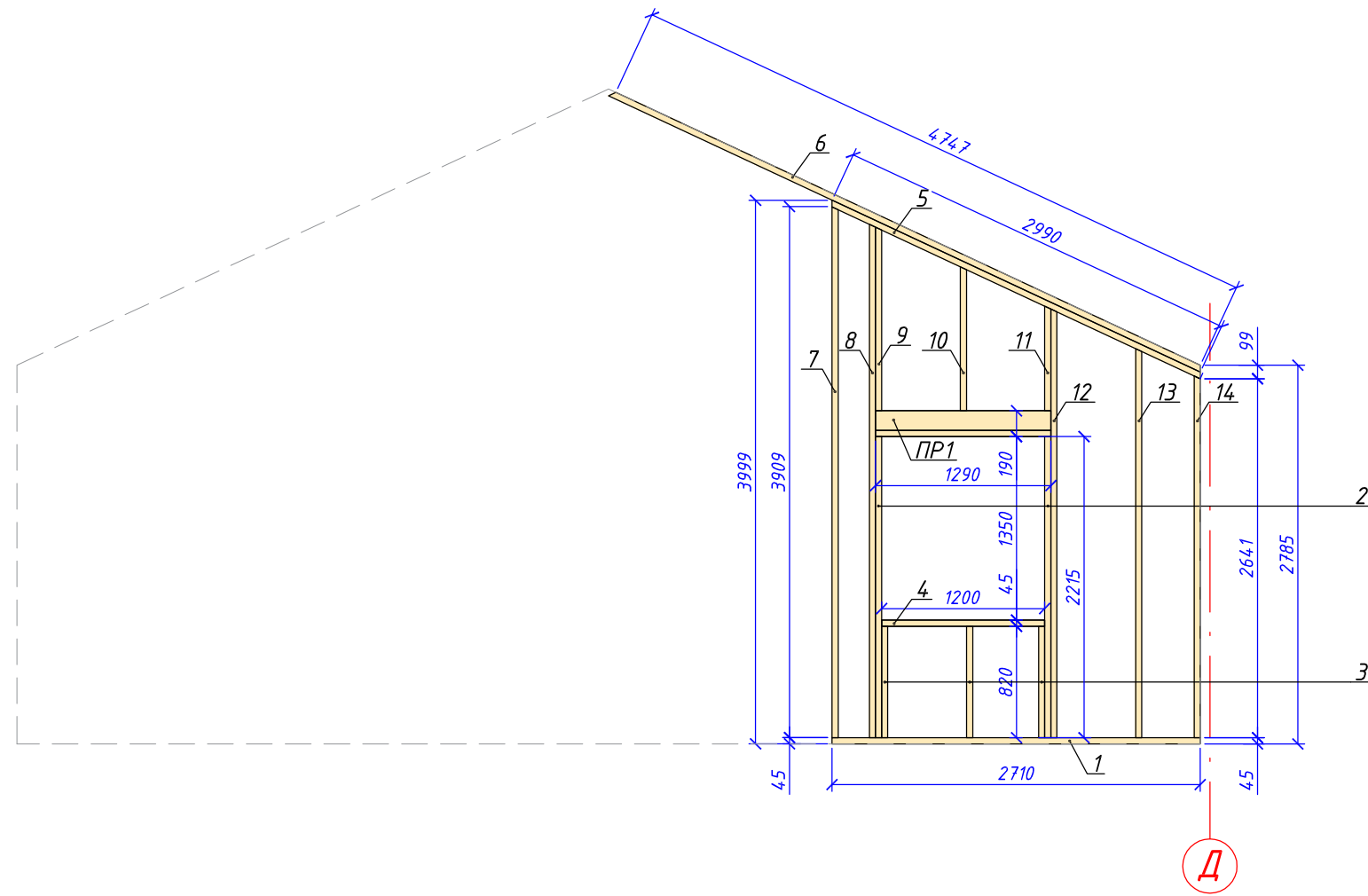
Изм.	Кол.	Лист	№ док	Подпись	Дата	Стенная панель Ст1.3. Спецификация	Стадия	Лист	Листов
							КР	16	

Инв.Н подл. Подпись и дата. Взам.инв.Н

Стеновая панель Ст1.4

Спецификация элементов стеновой панели Ст1.4

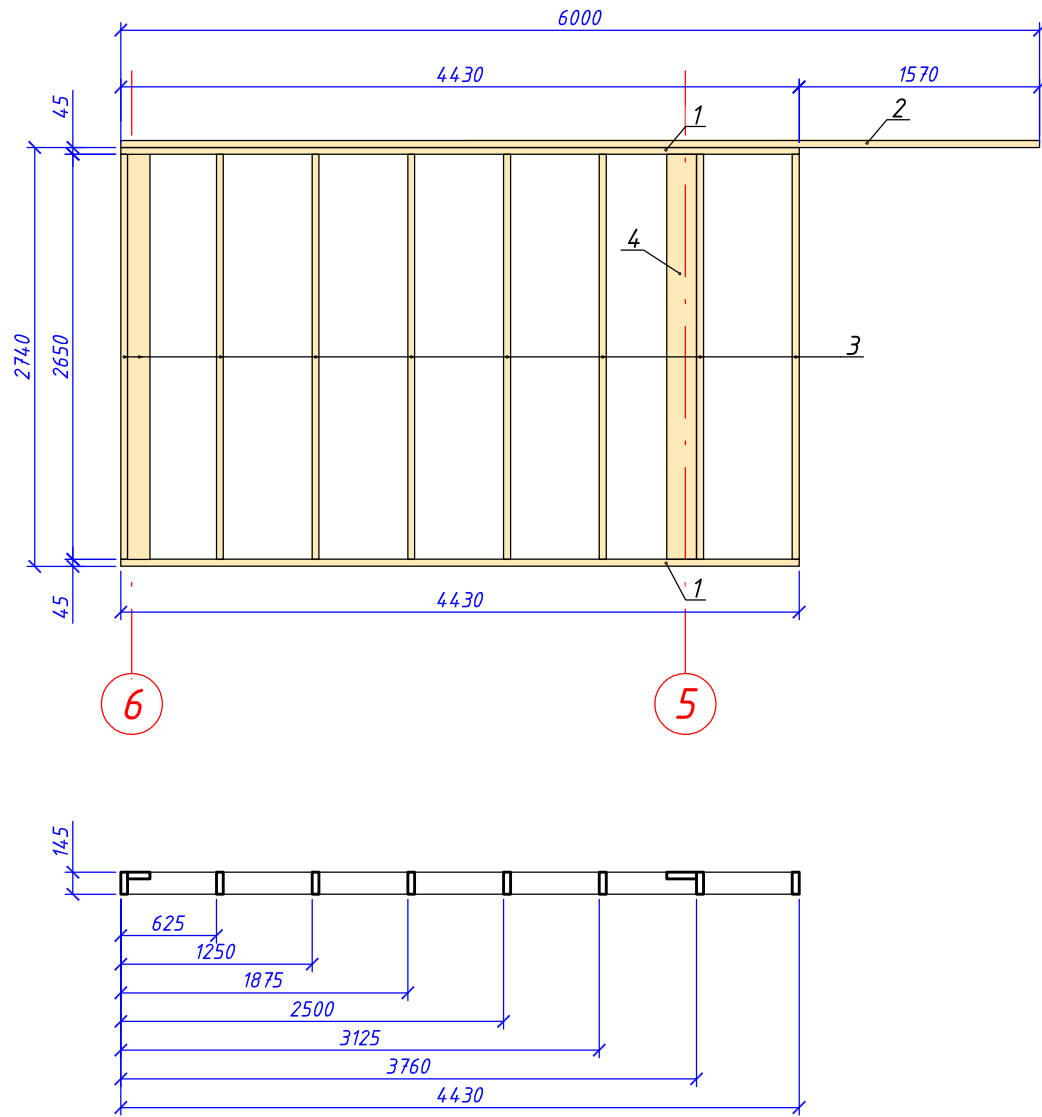
Поз.	Обозначение	Наименование	Кол. шт.	Объем ед.м ³	Объем всех ед.м ³
Ст1.4		Стеновая панель Ст1.4	1	0.2703	0.27
1	ГОСТ 8486-86	Доска 145x45 L=2710 мм	1	0.018	
2		Доска 145x45 L=2215 мм	2	0.014	
3		Доска 145x45 L=820 мм	3	0.005	
4		Доска 145x45 L=1200 мм	1	0.008	
5		Доска 145x45 L=3011 мм	1	0.020	
6		Доска 145x45 L=4803 мм	1	0.031	
7		Доска 145x45 L=3909 мм	1	0.026	
8		Доска 145x45 L=3776 мм	1	0.025	
9		Доска 145x45 L=1350 мм	1	0.009	
10		Доска 145x45 L=1059 мм	1	0.007	
11		Доска 145x45 L=770 мм	1	0.005	
12		Доска 145x45 L=3154 мм	1	0.021	
13		Доска 145x45 L=2862 мм	1	0.019	
14		Доска 145x45 L=2662 мм	1	0.017	
ПР1					
15		Доска 145x45 L=1090мм	3	0.007	



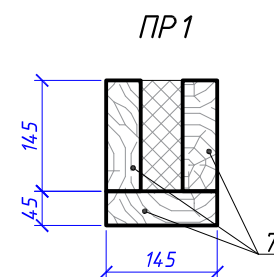
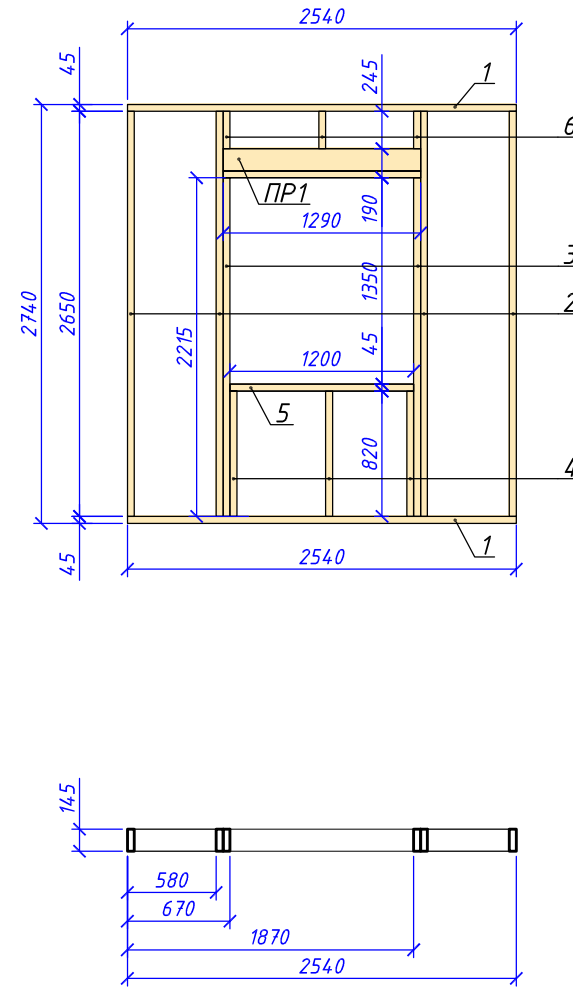
Изм.	Кол.	Лист	№ док	Подпись	Дата	Стеновая панель Ст1.4. Спецификация	Стадия	Лист	Листов
Архитектор							КР	17	
Заказчик									

Инв.Н подл. Подпись и дата. Взам.инв.Н

Стеновая панель Ст1.5



Стеновая панель Ст1.6



Спецификация элементов стеновой панели Ст1.5

Поз.	Обозначение	Наименование	Кол. шт.	Объем ед.м ³	Объем всех ед.м ³
Ст1.5		Стеновая панель Ст1.5	1	0.2758	0.28
1	ГОСТ 8486-86	Доска 145x45 L=4430 мм	2	0.029	
2		Доска 145x45 L=6000 мм	1	0.039	
3		Доска 145x45 L=2650 мм	9	0.017	
4		Доска 195x45 L=2650 мм	1	0.023	

Спецификация элементов стеновой панели Ст1.6

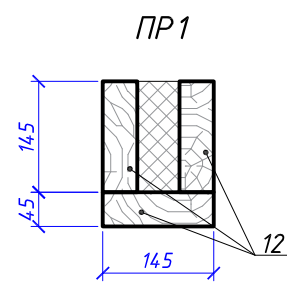
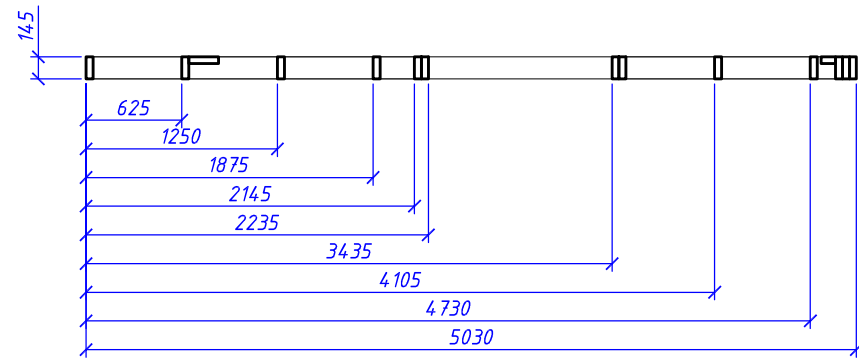
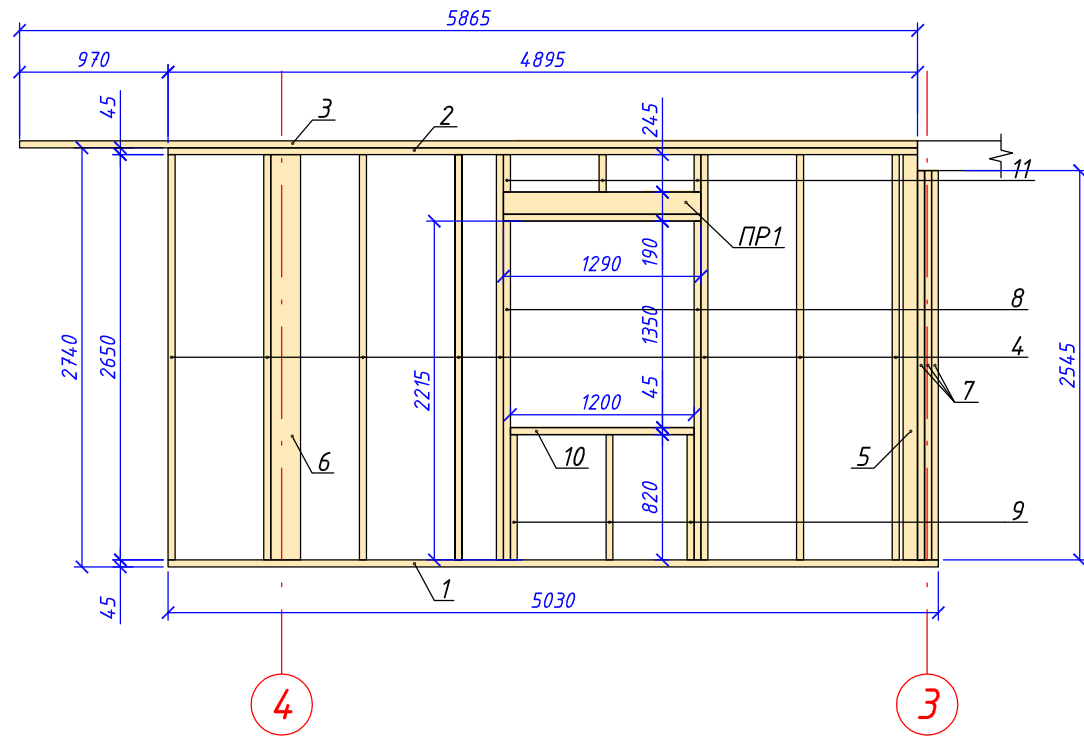
Поз.	Обозначение	Наименование	Кол. шт.	Объем ед.м ³	Объем всех ед.м ³
Ст1.6		Стеновая панель Ст1.6	1	0.1891	0.19
1	ГОСТ 8486-86	Доска 145x45 L=2540 мм	2	0.017	
2		Доска 145x45 L=2650 мм	4	0.017	
3		Доска 145x45 L=2515 мм	2	0.016	
4		Доска 145x45 L=820 мм	3	0.005	
5		Доска 145x45 L=1200 мм	1	0.008	
6		Доска 145x45 L=245 мм	3	0.002	
ПР1					
7		Доска 145x45 L=1290мм	3	0.008	

Инв.Н подл. Подпись и дата

Изм.	Кол.	Лист	№ док	Подпись	Дата	Стеновая панель Ст1.5, Ст1.6.	Стадия	Лист	Листов
						Спецификация	КР	18	

Стеновая панель Ст1.7

Спецификация элементов стеновой панели Ст1.7

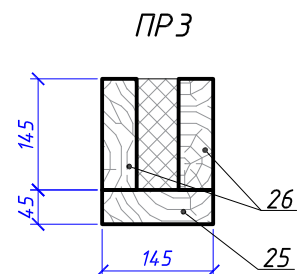
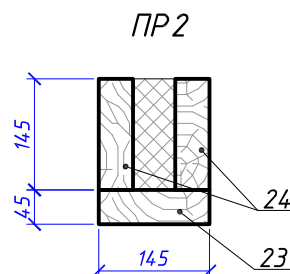
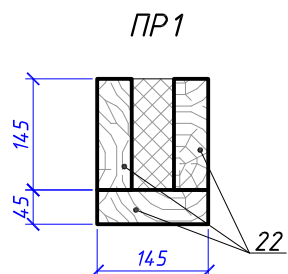
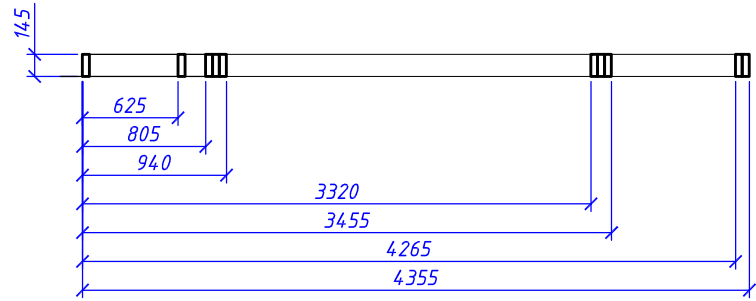
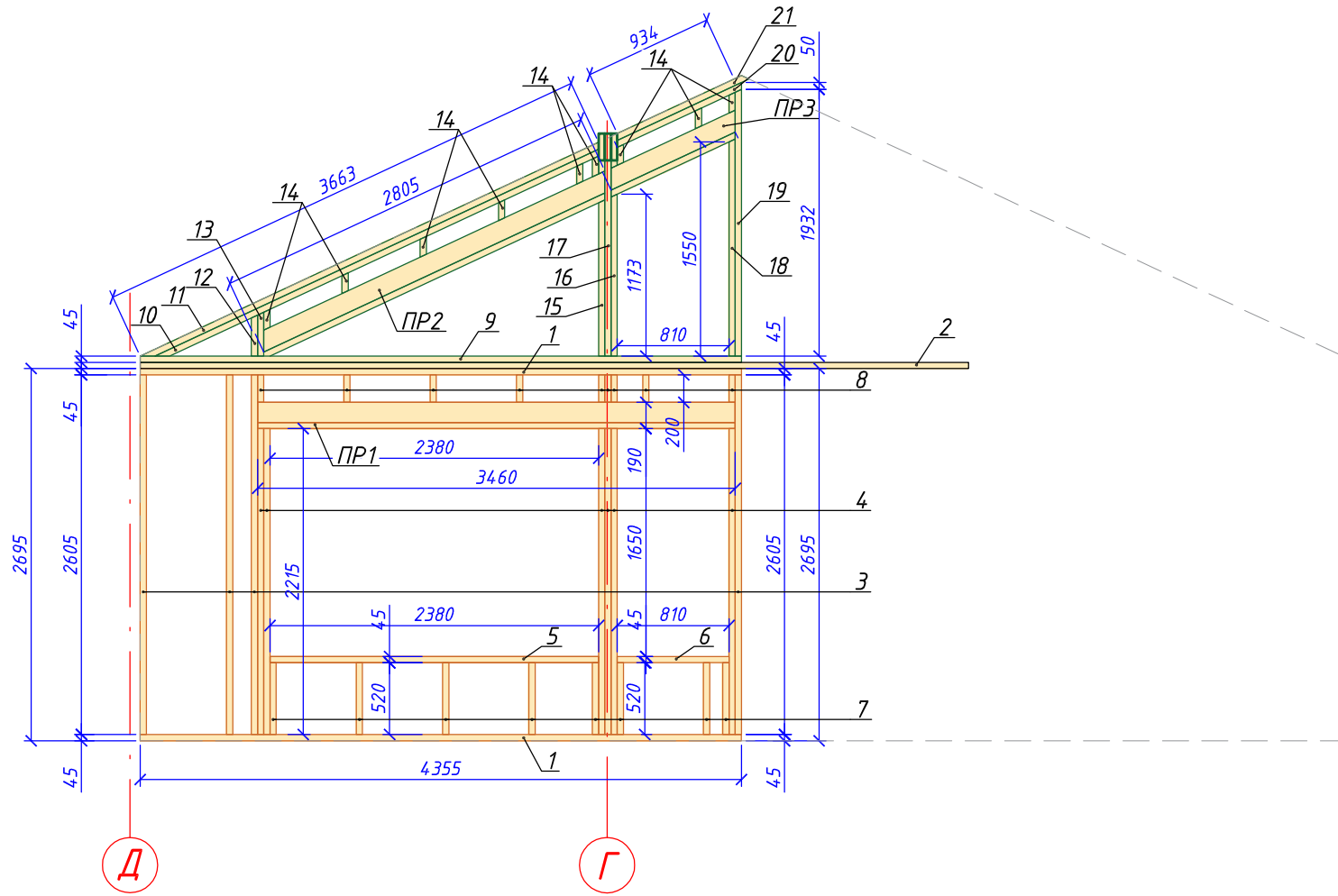


Поз.	Обозначение	Наименование	Кол. шт.	Объем ед.м ³	Объем всех ед.м ³
Ст1.4		Стеновая панель Ст1.4	1	0.4086	0.41
1	ГОСТ 8486-86	Доска 145x45 L=5030 мм	1	0.033	
2		Доска 145x45 L=4895 мм	1	0.032	
3		Доска 145x45 L=5865 мм	1	0.038	
4		Доска 145x45 L=2650 мм	8	0.017	
5		Доска 95x45 L=2650 мм	1	0.011	
6		Доска 195x45 L=2650 мм	1	0.023	
7		Доска 145x45 L=2545 мм	3	0.017	
8		Доска 145x45 L=2215 мм	2	0.014	
9		Доска 145x45 L=820 мм	3	0.005	
10		Доска 145x45 L=1200 мм	1	0.008	
11		Доска 145x45 L=245 мм	3	0.002	
ПР1					
12		Доска 145x45 L=1290мм	3	0.008	

Изм.	Кол.	Лист	№ док	Подпись	Дата	Стеновая панель Ст1.7. Спецификация	Стадия	Лист	Листов
Архитектор							КР	19	
Заказчик									

Инв.Н подл. Подпись и дата Взам.инв.Н

Стеновая панель Ст1.8



Спецификация элементов стеновой панели Ст1.8

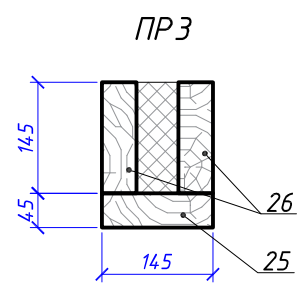
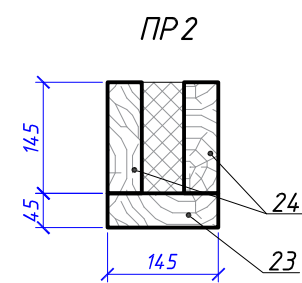
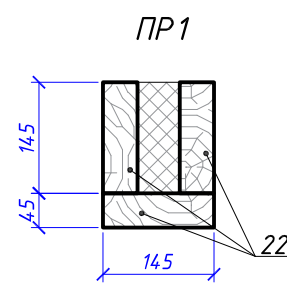
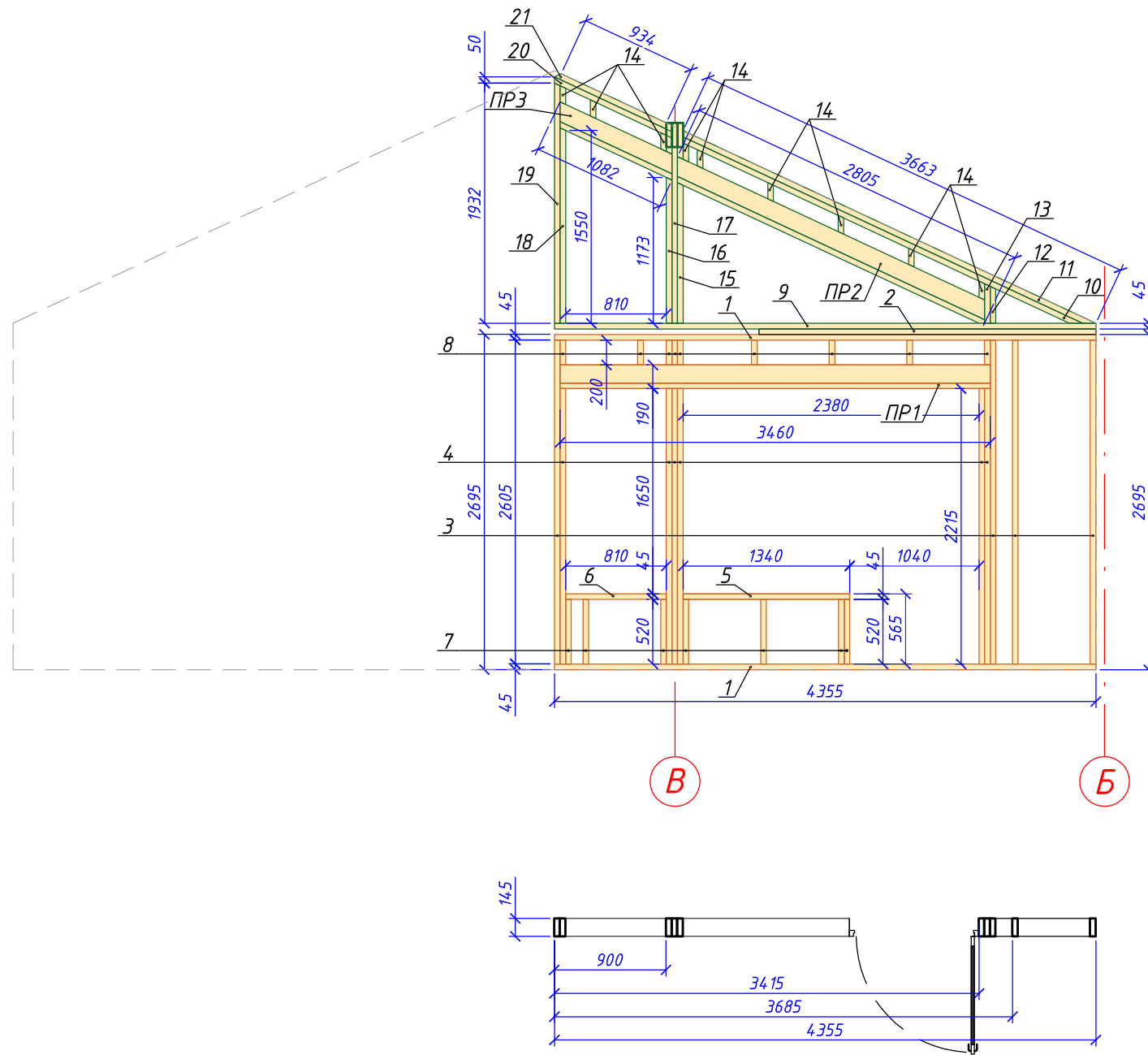
Поз.	Обозначение	Наименование	Кол. шт.	Объем ед.м ³	Объем всех ед.м ³
Ст1.8		Стеновая панель Ст1.8	1	0.6018	0.60
1	ГОСТ 8486-86	Доска 145x45 L=4355 мм	2	0.028	
2		Доска 145x45 L=6000 мм	1	0.039	
3		Доска 145x45 L=2605 мм	4	0.017	
4		Доска 145x45 L=2215 мм	6	0.014	
5		Доска 145x45 L=2380 мм	1	0.016	
6		Доска 145x45 L=810 мм	1	0.005	
7		Доска 145x45 L=520 мм	8	0.003	
8		Доска 145x45 L=200 мм	9	0.001	
9		Доска 145x45 L=4355 мм	1	0.028	
10		Доска 145x45 L=3546 мм	1	0.023	
11		Доска 145x45 L=3663 мм	1	0.024	
12		Доска 145x45 L=297 мм	1	0.002	
13		Доска 145x45 L=318 мм	1	0.002	
14		Доска 145x45 L=150 мм	9	0.001	
15		Доска 145x45 L=1131 мм	1	0.007	
16		Доска 145x45 L=1173 мм	1	0.008	
17		Доска 145x45 L=1416 мм	1	0.009	
18		Доска 145x45 L=1572 мм	1	0.010	
19		Доска 145x45 L=1932 мм	1	0.013	
20		Доска 145x45 L=1014 мм	1	0.007	
21		Доска 145x45 L=1052 мм	1	0.007	
ПР1					
22		Доска 145x45 L=3460 мм	3	0.023	
ПР2					
23		Доска 145x45 L=2738 мм	1	0.018	
24		Доска 145x45 L=2793 мм	2	0.018	
ПР3					
25		Доска 145x45 L=1014 мм	1	0.007	
26		Доска 145x45 L=1061 мм	2	0.007	

Изм.	Кол.	Лист	№ док	Подпись	Дата	Стеновая панель Ст1.8. Спецификация	Стадия	Лист	Листов
Архитектор							КР	20	
Заказчик									

Инв.Н подл. Подпись и дата. Взам.инв.Н

Стеновая панель Ст1.9

Спецификация элементов стеновой панели Ст1.9

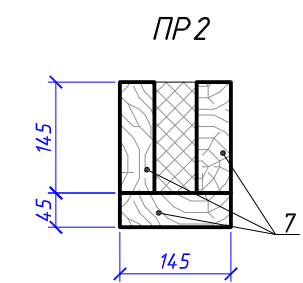
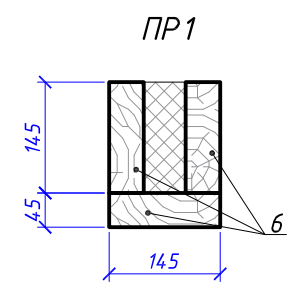
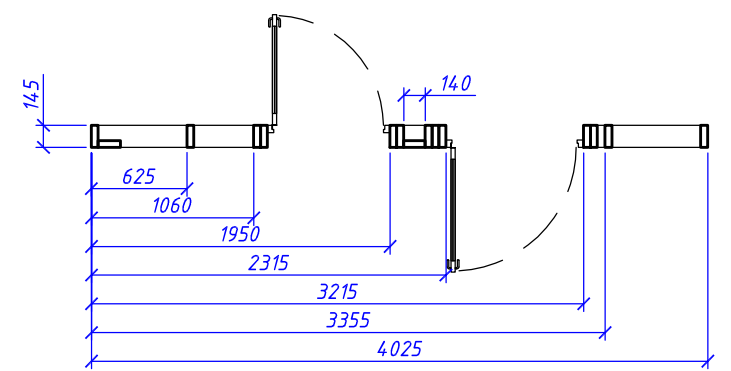
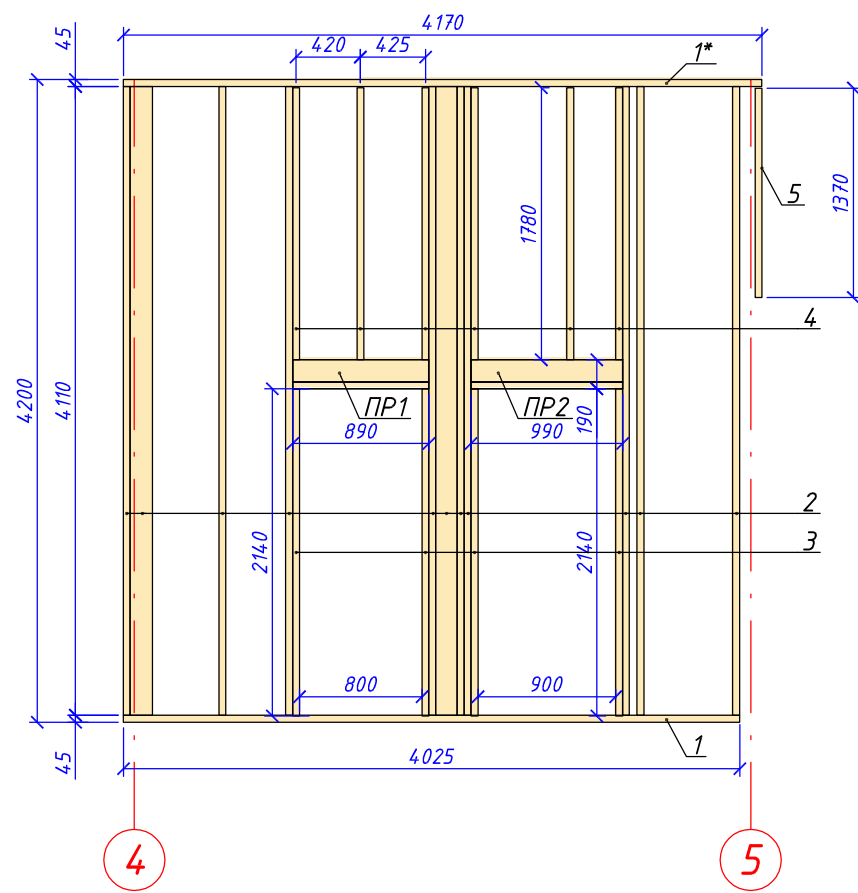


Поз.	Обозначение	Наименование	Кол. шт.	Объем ед.м ³	Объем всех ед.м ³
Ст1.8		Стеновая панель Ст1.8	1	0.5735	0.57
1	ГОСТ 8486-86	Доска 145x45 L=4355 мм	2	0.028	
2		Доска 145x45 L=2710 мм	1	0.018	
3		Доска 145x45 L=2605 мм	4	0.017	
4		Доска 145x45 L=2215 мм	6	0.014	
5		Доска 145x45 L=1340 мм	1	0.009	
6		Доска 145x45 L=810 мм	1	0.005	
7		Доска 145x45 L=520 мм	8	0.003	
8		Доска 145x45 L=200 мм	9	0.001	
9		Доска 145x45 L=4355 мм	1	0.028	
10		Доска 145x45 L=3546 мм	1	0.023	
11		Доска 145x45 L=3663 мм	1	0.024	
12		Доска 145x45 L=297 мм	1	0.002	
13		Доска 145x45 L=318 мм	1	0.002	
14		Доска 145x45 L=150 мм	9	0.001	
15		Доска 145x45 L=1131 мм	1	0.007	
16		Доска 145x45 L=1173 мм	1	0.008	
17		Доска 145x45 L=1416 мм	1	0.009	
18		Доска 145x45 L=1572 мм	1	0.010	
19		Доска 145x45 L=1932 мм	1	0.013	
20		Доска 145x45 L=1014 мм	1	0.007	
21		Доска 145x45 L=1052 мм	1	0.007	
ПР1					
22		Доска 145x45 L=3460 мм	3	0.023	
ПР2					
23		Доска 145x45 L=2738 мм	1	0.018	
24		Доска 145x45 L=2793 мм	2	0.018	
ПР3					
25		Доска 145x45 L=1014 мм	1	0.007	
26		Доска 145x45 L=1061 мм	2	0.007	

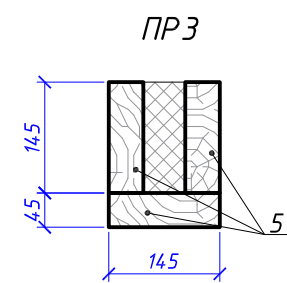
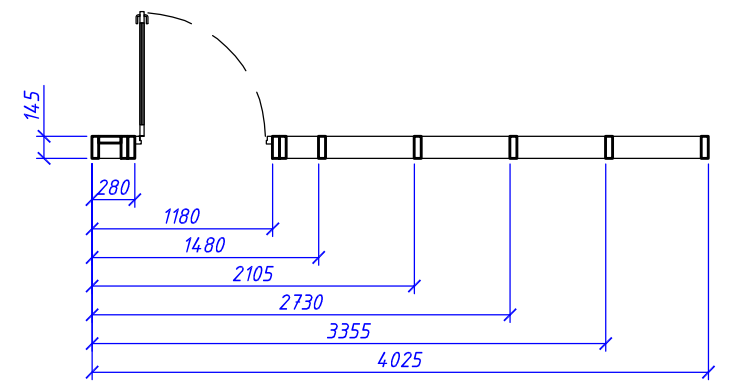
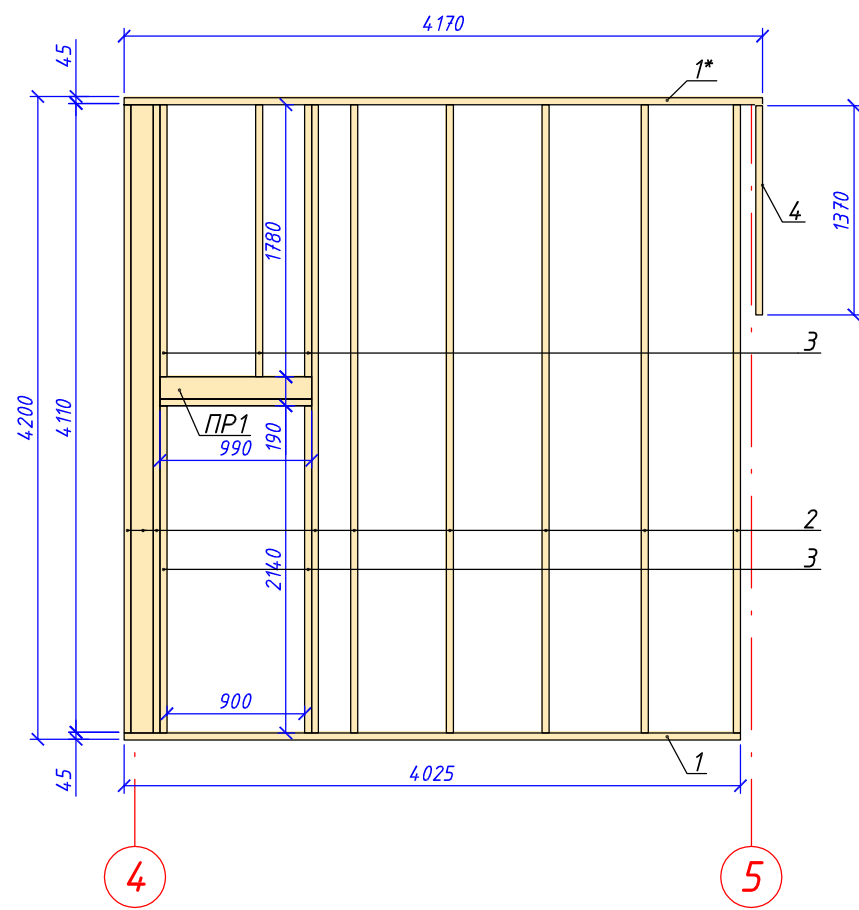
Изм.	Кол.	Лист	№ док	Подпись	Дата	Стенная панель Ст1.9.	Стадия	Лист	Листов
Архитектор						Спецификация	КР	21	
Заказчик									

Инв.Н подл. Подпись и дата. Взам.инв.Н

Стеновая панель Ст1.10



Стеновая панель Ст1.11



Спецификация элементов стеновой панели Ст1.10

Поз.	Обозначение	Наименование	Кол. шт.	Объем ед.м ³	Объем всех ед.м ³
Ст1.10		Стеновая панель Ст1.10	1	0.5197	0.52
1	ГОСТ 8486-86	Доска 145x45 L=4025 мм	1	0.026	
1*		Доска 145x45 L=4170 мм	1	0.027	
2		Доска 145x45 L=4110 мм	11	0.027	
3		Доска 145x45 L=2140 мм	4	0.014	
4		Доска 145x45 L=1780 мм	6	0.012	
5		Доска 145x45 L=1370 мм	1	0.009	
ПР1					
6		Доска 145x45 L=890 мм	3	0.006	
ПР2					
7		Доска 145x45 L=990 мм	3	0.006	

Спецификация элементов стеновой панели Ст1.11

Поз.	Обозначение	Наименование	Кол. шт.	Объем ед.м ³	Объем всех ед.м ³
Ст1.11		Стеновая панель Ст1.11	1	0.3464	0.35
1	ГОСТ 8486-86	Доска 145x45 L=4025 мм	1	0.026	
1*		Доска 145x45 L=4170 мм	1	0.027	
2		Доска 145x45 L=4110 мм	9	0.027	
3		Доска 145x45 L=1780 мм	2	0.012	
4		Доска 145x45 L=1370 мм	1	0.009	
ПР3					
5		Доска 145x45 L=990 мм	3	0.006	

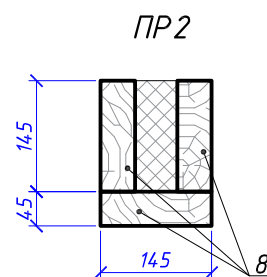
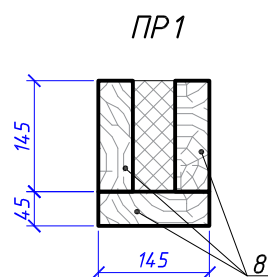
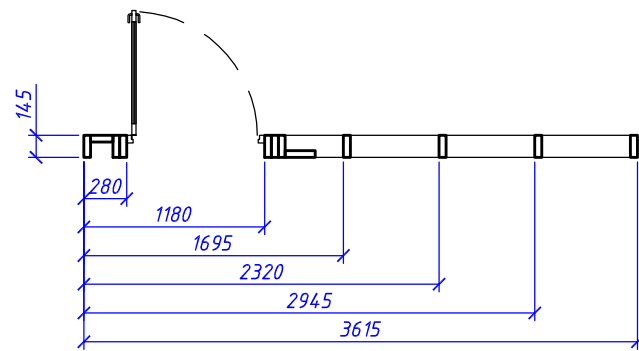
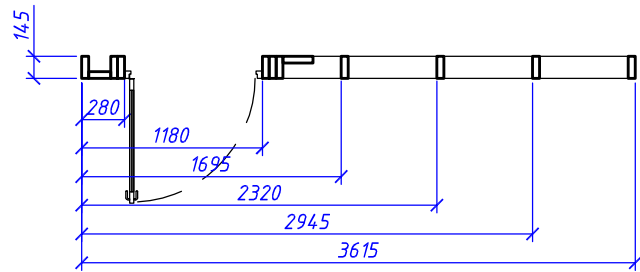
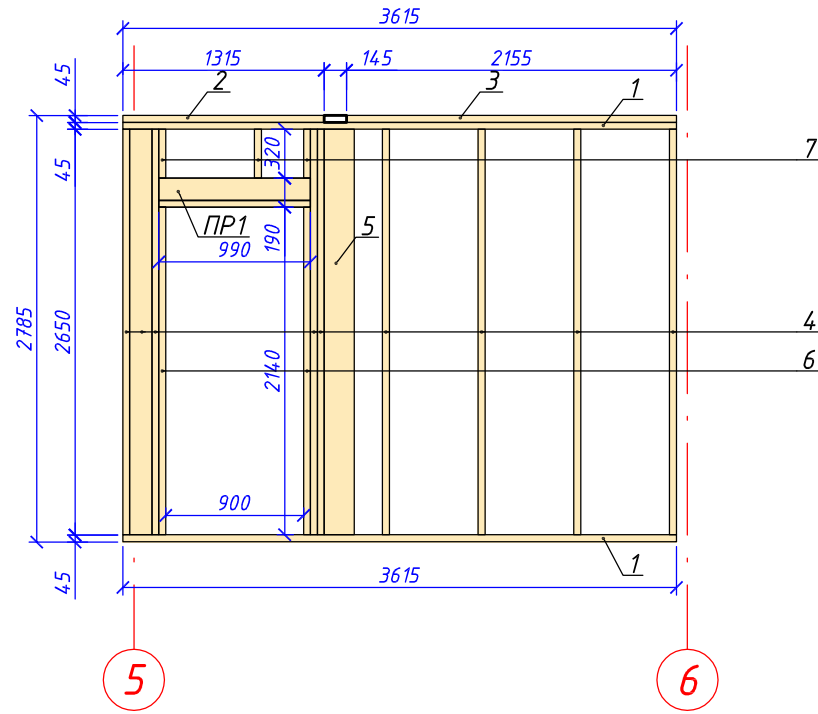
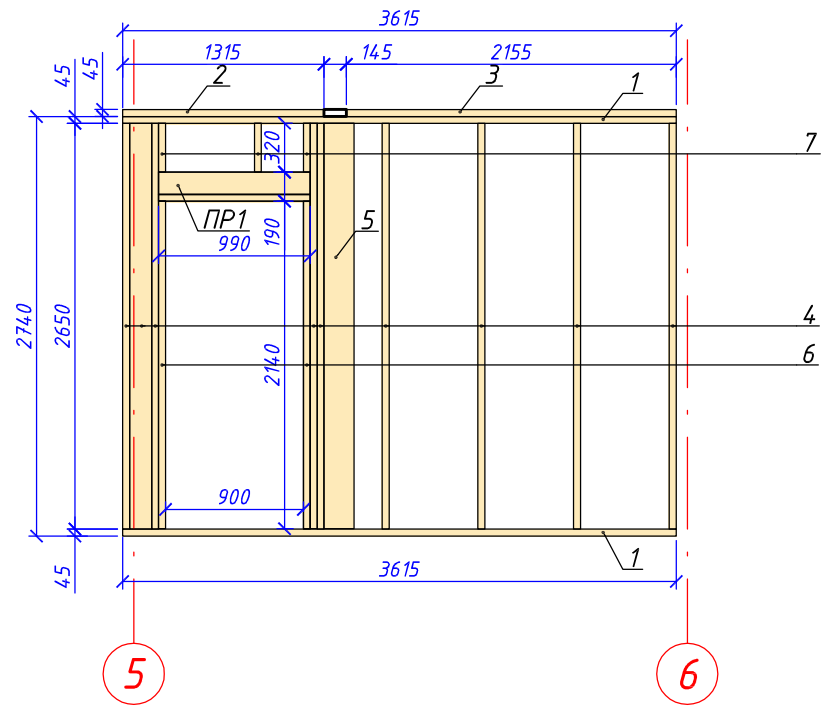
Примечание:
1. Поз. 4 и 5 устанавливается после монтажа стеновой панели Ст 1.13 и Ст 1.14

Изм.	Кол.	Лист	№ док	Подпись	Дата	Стеновая панель Ст1.10, Ст1.11. Спецификация	Стадия	Лист	Листов
Архитектор							КР	22	
Заказчик									

Инв.Н подл. / Подпись и дата / Взам.инв.Н

Стеновая панель Ст1.12

Стеновая панель Ст1.13



Спецификация элементов стеновой панели Ст1.12

Поз.	Обозначение	Наименование	Кол. шт.	Объем ед.м ³	Объем всех ед.м ³
Ст1.12		Стеновая панель Ст1.12	1	0.3023	0.30
1	ГОСТ 8486-86	Доска 145x45 L=3615 мм	2	0.024	
2		Доска 145x45 L=1315 мм	1	0.009	
3		Доска 145x45 L=2155 мм	1	0.014	
4		Доска 145x45 L=2650 мм	9	0.017	
5		Доска 195x45 L=2650 мм	1	0.023	
6		Доска 145x45 L=2140 мм	2	0.014	
7		Доска 145x45 L=320 мм	3	0.002	
ПР1					
8		Доска 145x45 L=990мм	3	0.006	

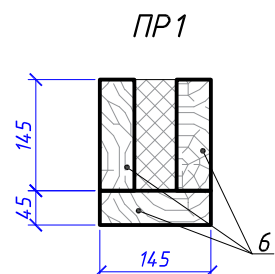
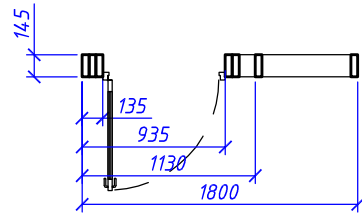
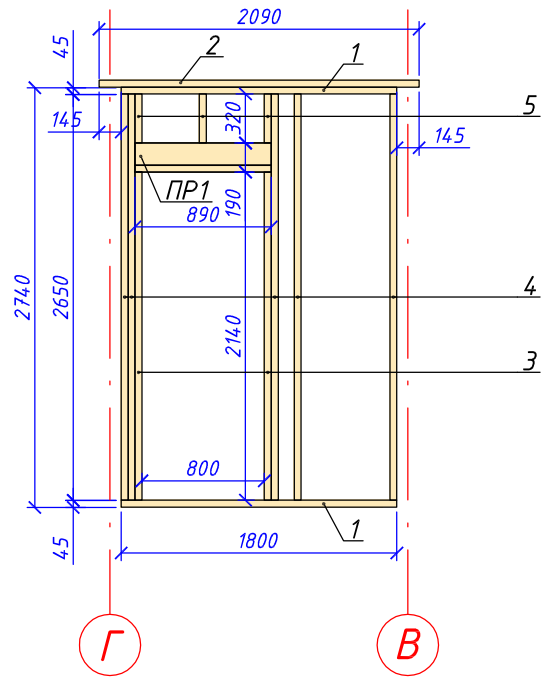
Спецификация элементов стеновой панели Ст1.13

Поз.	Обозначение	Наименование	Кол. шт.	Объем ед.м ³	Объем всех ед.м ³
Ст1.13		Стеновая панель Ст1.13	1	0.3023	0.30
1	ГОСТ 8486-86	Доска 145x45 L=3615 мм	2	0.024	
2		Доска 145x45 L=1315 мм	1	0.009	
3		Доска 145x45 L=2155 мм	1	0.014	
4		Доска 145x45 L=2650 мм	9	0.017	
5		Доска 195x45 L=2650 мм	1	0.023	
6		Доска 145x45 L=2140 мм	2	0.014	
7		Доска 145x45 L=320 мм	3	0.002	
ПР2					
8		Доска 145x45 L=990мм	3	0.006	

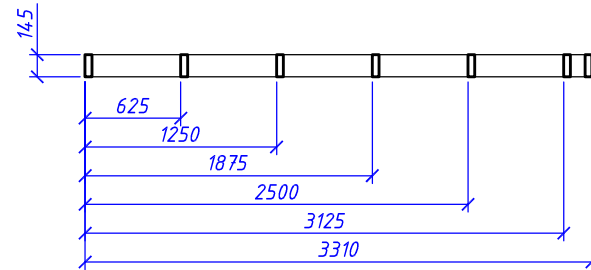
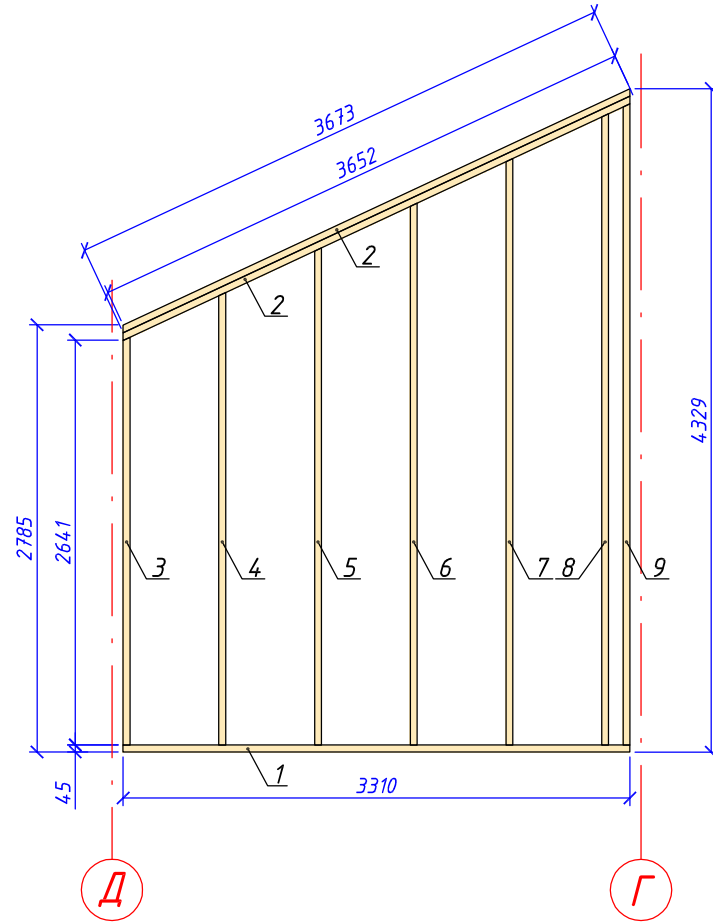
Изм.	Кол.	Лист	№ док	Подпись	Дата	Стеновая панель Ст1.12, Ст1.13. Спецификация	Стадия	Лист	Листов
Архитектор							КР	23	
Заказчик									

Инв.Н подл. Подпись и дата Взам.инв.Н

Стеновая панель Ст1.14



Стеновая панель Ст1.15



Спецификация элементов стеновой панели Ст1.14

Поз.	Обозначение	Наименование	Кол. шт.	Объем ед.м ³	Объем всех ед.м ³
Ст1.14		Стеновая панель Ст1.14	1	0.1752	0.18
1	ГОСТ 8486-86	Доска 145x45 L=1800 мм	2	0.012	
2		Доска 145x45 L=2090 мм	1	0.014	
3		Доска 145x45 L=2140 мм	2	0.014	
4		Доска 145x45 L=2650 мм	5	0.017	
5		Доска 145x45 L=320 мм	3	0.002	
ПР1					
6		Доска 145x45 L=890мм	3	0.006	

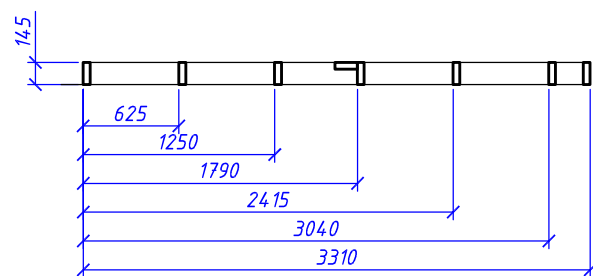
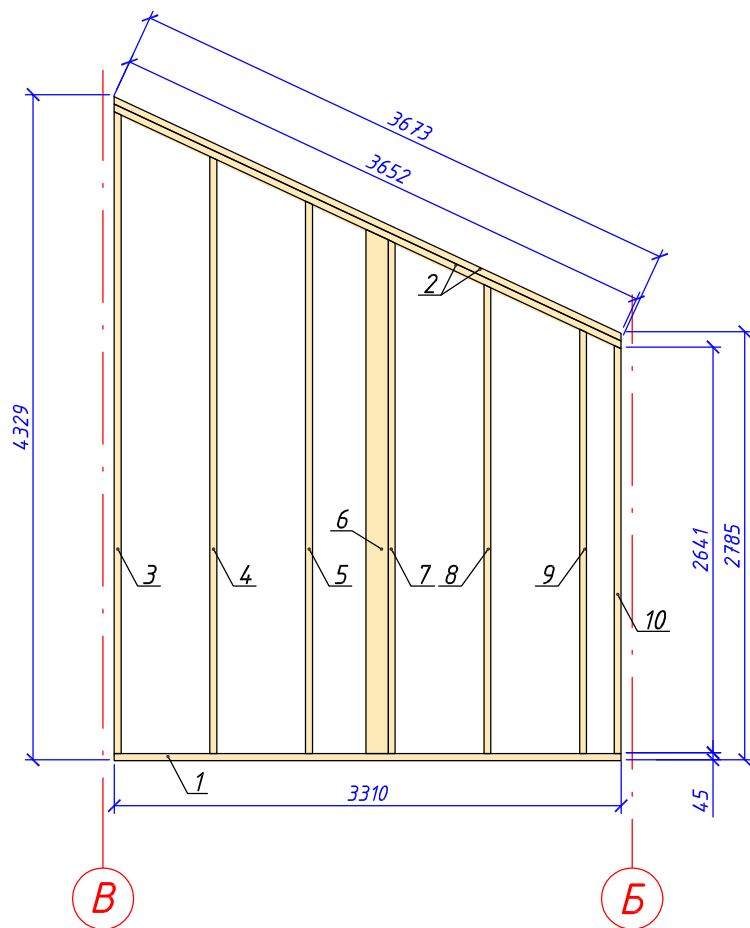
Спецификация элементов стеновой панели Ст1.15

Поз.	Обозначение	Наименование	Кол. шт.	Объем ед.м ³	Объем всех ед.м ³
Ст1.15		Стеновая панель Ст1.15	2	0.2296	0.46
1	ГОСТ 8486-86	Доска 145x45 L=3310 мм	1	0.022	
2		Доска 145x45 L=3673 мм	2	0.024	
3		Доска 145x45 L=2662 мм	1	0.017	
4		Доска 145x45 L=2953 мм	1	0.019	
5		Доска 145x45 L=3245 мм	1	0.021	
6		Доска 145x45 L=3536 мм	1	0.023	
7		Доска 145x45 L=3827 мм	1	0.025	
8		Доска 145x45 L=4119 мм	1	0.027	
9		Доска 145x45 L=4184 мм	1	0.027	

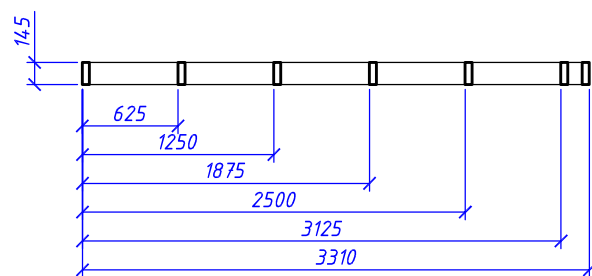
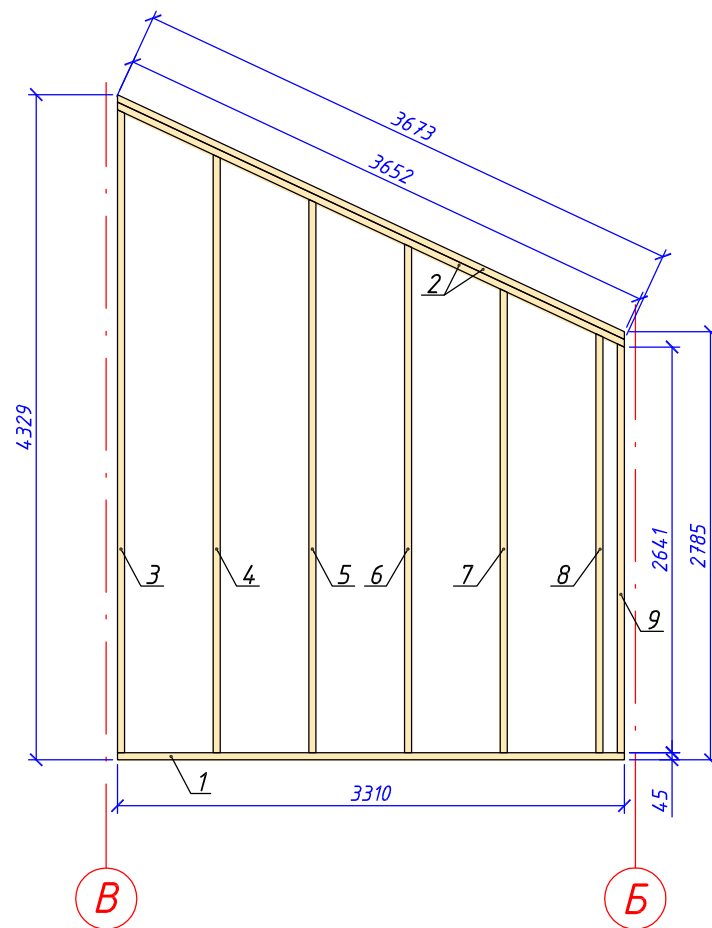
Изм.	Кол.	Лист	№ док	Подпись	Дата	Стеновая панель Ст1.14, Ст1.15. Спецификация	Стадия	Лист	Листов
Архитектор							КР	24	
Заказчик									

Инв.Н подл. Подпись и дата Взам.инв.Н

Стеновая панель Ст1.16



Стеновая панель Ст1.17



Спецификация элементов стеновой панели Ст1.16

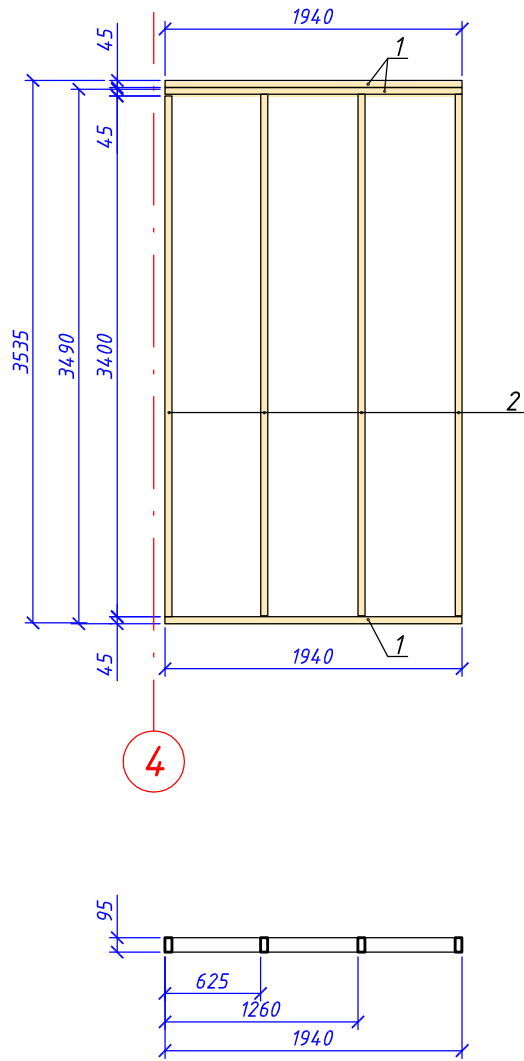
Поз.	Обозначение	Наименование	Кол. шт.	Объем ед.м ³	Объем всех ед.м ³
Ст1.16		Стеновая панель Ст1.16	1	0.2452	0.25
1	ГОСТ 8486-86	Доска 145x45 L=3310 мм	1	0.022	
2		Доска 145x45 L=3673 мм	2	0.024	
3		Доска 145x45 L=4184 мм	1	0.027	
4		Доска 145x45 L=3893 мм	1	0.025	
5		Доска 145x45 L=3601 мм	1	0.023	
6		Доска 145x45 L=3413 мм	1	0.022	
7		Доска 145x45 L=3349 мм	1	0.022	
8		Доска 145x45 L=3058 мм	1	0.020	
9		Доска 145x45 L=2767 мм	1	0.018	
10		Доска 145x45 L=2662 мм	1	0.017	

Спецификация элементов стеновой панели Ст1.17

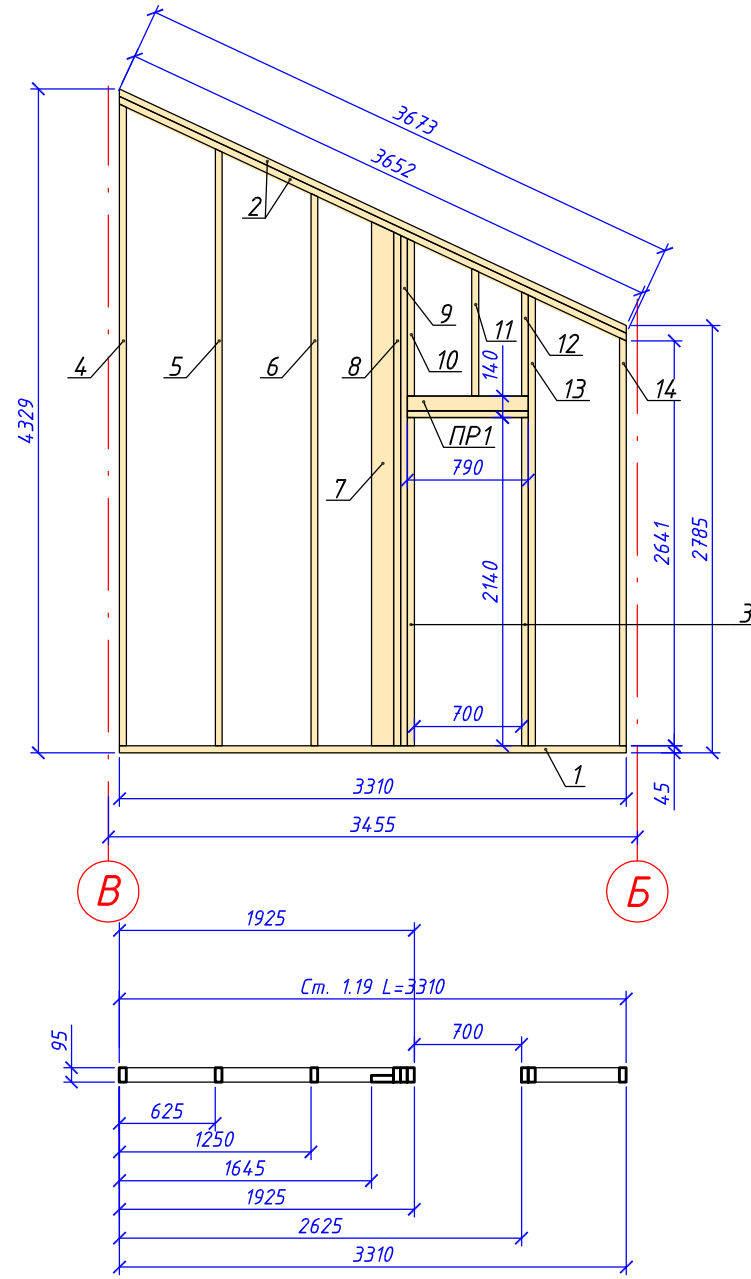
Поз.	Обозначение	Наименование	Кол. шт.	Объем ед.м ³	Объем всех ед.м ³
Ст1.17		Стеновая панель Ст1.17	1	0.2222	0.22
1	ГОСТ 8486-86	Доска 145x45 L=3310 мм	1	0.022	
2		Доска 145x45 L=3673 мм	2	0.024	
3		Доска 145x45 L=4184 мм	1	0.027	
4		Доска 145x45 L=3893 мм	1	0.025	
5		Доска 145x45 L=3601 мм	1	0.023	
6		Доска 145x45 L=3310 мм	1	0.022	
7		Доска 145x45 L=3018 мм	1	0.020	
8		Доска 145x45 L=2727 мм	1	0.018	
9		Доска 145x45 L=2662 мм	1	0.017	

Инв.№ подл. Подпись и дата
Взам.инв.№

Стеновая панель Ст1.18



Стеновая панель Ст1.19



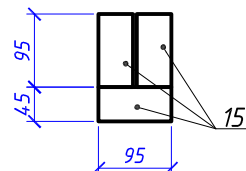
Спецификация элементов стеновой панели Ст1.18

Поз.	Обозначение	Наименование	Кол. шт.	Объем ед.м ³	Объем всех ед.м ³
Ст1.18		Стеновая панель Ст1.18	1	0.0830	0.08
1	ГОСТ 8486-86	Доска 95x45 L=1940 мм	3	0.008	
2		Доска 95x45 L=3400 мм	4	0.015	

Спецификация элементов стеновой панели Ст1.19

Поз.	Обозначение	Наименование	Кол. шт.	Объем ед.м ³	Объем всех ед.м ³
Ст1.19		Стеновая панель Ст1.19	1	0.2095	0.21
1	ГОСТ 8486-86	Доска 95x45 L=3310 мм	1	0.014	
2		Доска 95x45 L=3673 мм	2	0.016	
3		Доска 95x45 L=2140 мм	2	0.009	
4		Доска 95x45 L=4184 мм	1	0.018	
5		Доска 95x45 L=3882 мм	1	0.017	
6		Доска 95x45 L=3601 мм	1	0.015	
7		Доска 145x45 L=3412 мм	1	0.022	
8		Доска 95x45 L=3350 мм	1	0.014	
9		Доска 95x45 L=3329 мм	1	0.014	
10		Доска 95x45 L=1028 мм	1	0.004	
11		Доска 95x45 L=832 мм	1	0.004	
12		Доска 95x45 L=680 мм	1	0.003	
13		Доска 95x45 L=2939 мм	1	0.013	
14		Доска 95x45 L=2662 мм	1	0.011	
ПР1					
15		Доска 95x45 L=790мм	3	0.003	

ПР1



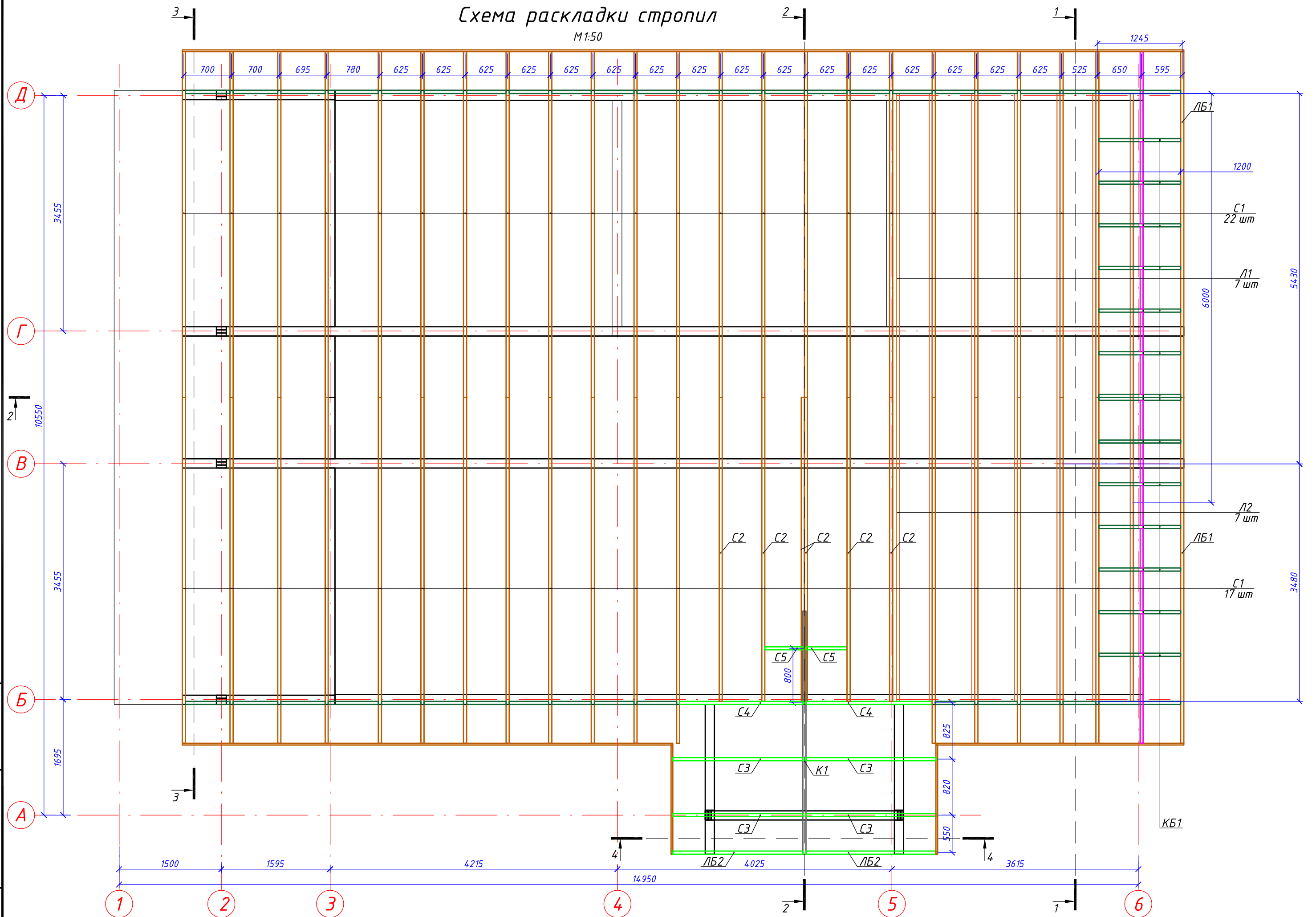
Изм.	Кол.	Лист	№ док	Подпись	Дата	Стеновая панель Ст1.18, Ст1.19.	Стадия	Лист	Листов
						Спецификация	КР	26	

Инв.Н подл. Подпись и дата

Взам.инв.Н

Схема раскладки стропил

М1:50



Инв.№ подл. Подпись и дата. Взам.инв.№

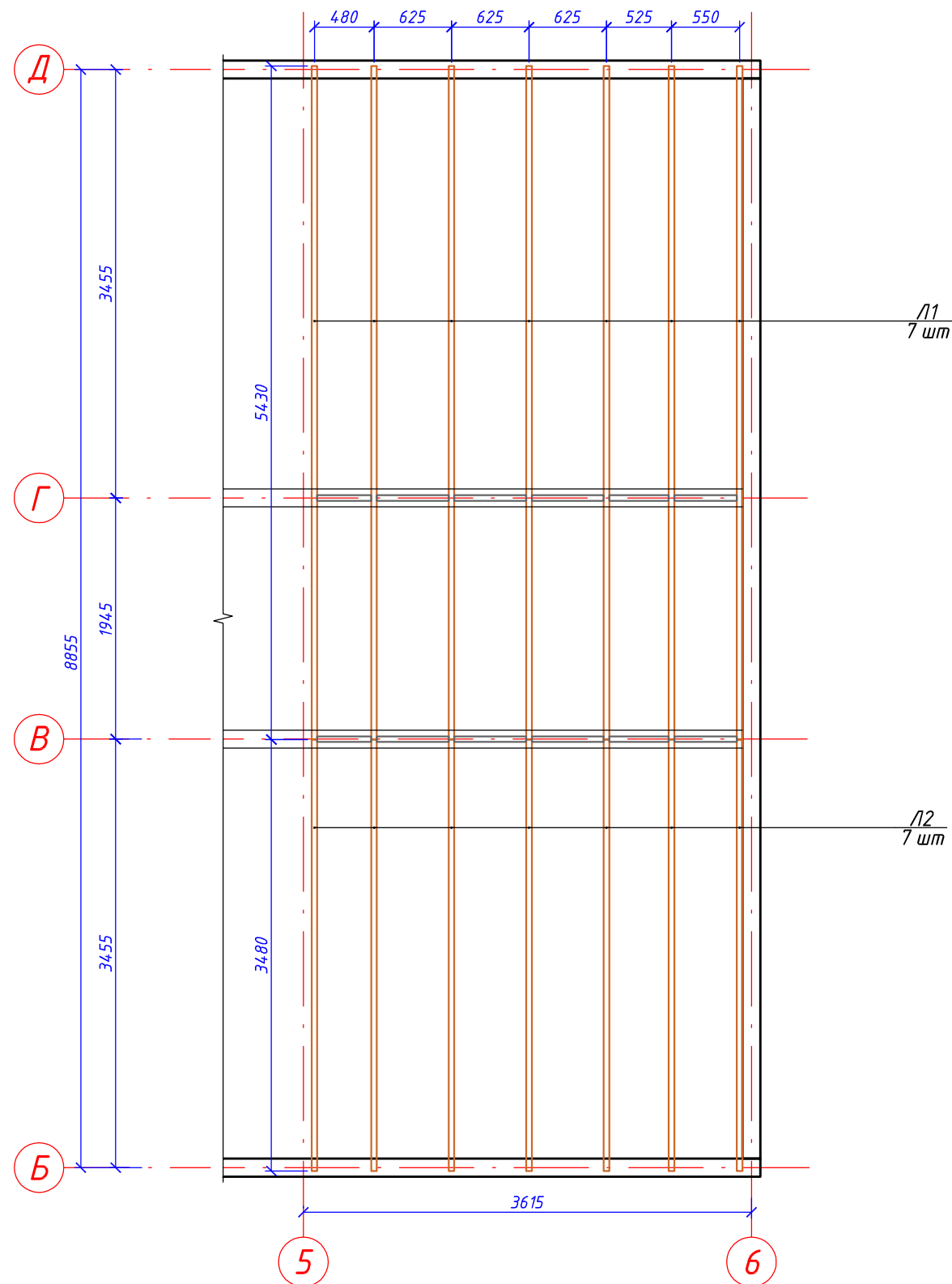
Изм.	Кол.	Лист	№ док	Подпись	Дата

Схема раскладки стропил

Стадия	Лист	Листов
КР	28	

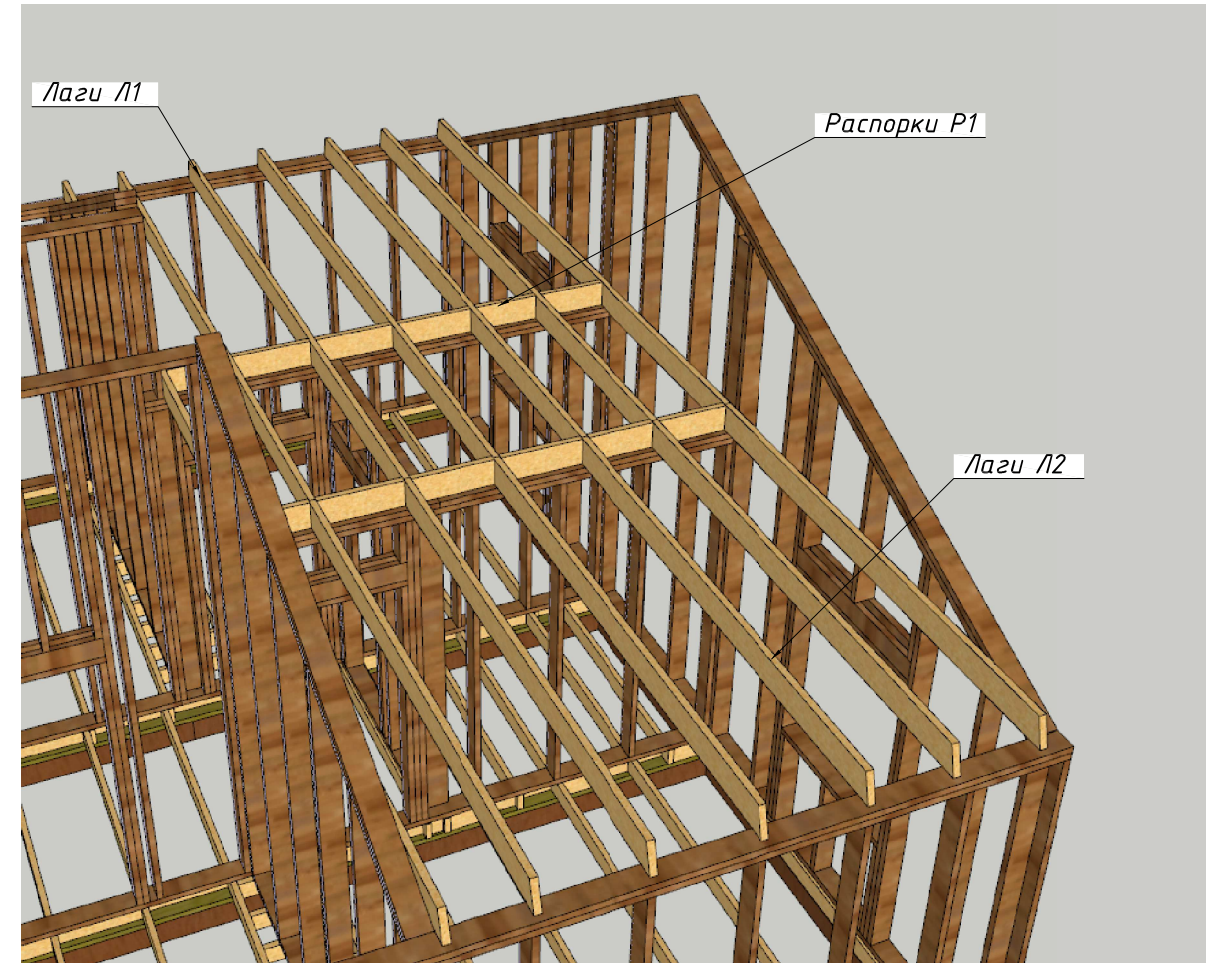
Схема раскладки балок перекрытия

М1:50



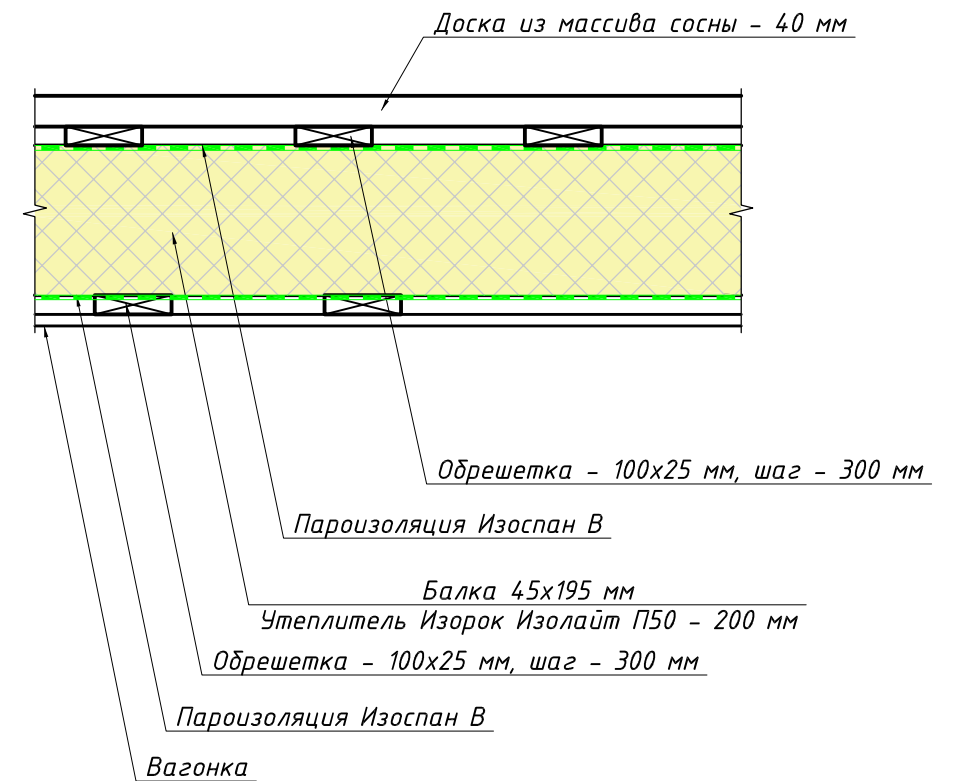
Спецификация к схеме перекрытия

Поз.	Обозначение	Наименование	Кол. шт	Объем ед.м ³	Объем всех ед.м ³
Л1	Балка перекрытия	Доска 45x195 L=5430 мм	7	0.05	0.33
Л2		Доска 45x195 L=3480 мм	7	0.03	0.21
	Обрешетка	Доска 100x25 L _{общ} =209 м			0.52
	Утеплитель	Изорок Изолайт П-50 200 мм		5.50	
	Пароизоляция	Изоспан В м ²	66.00		
	Вагонка внутри	Площадь покрытия м ²	29		



Состав перекрытия

М1:50

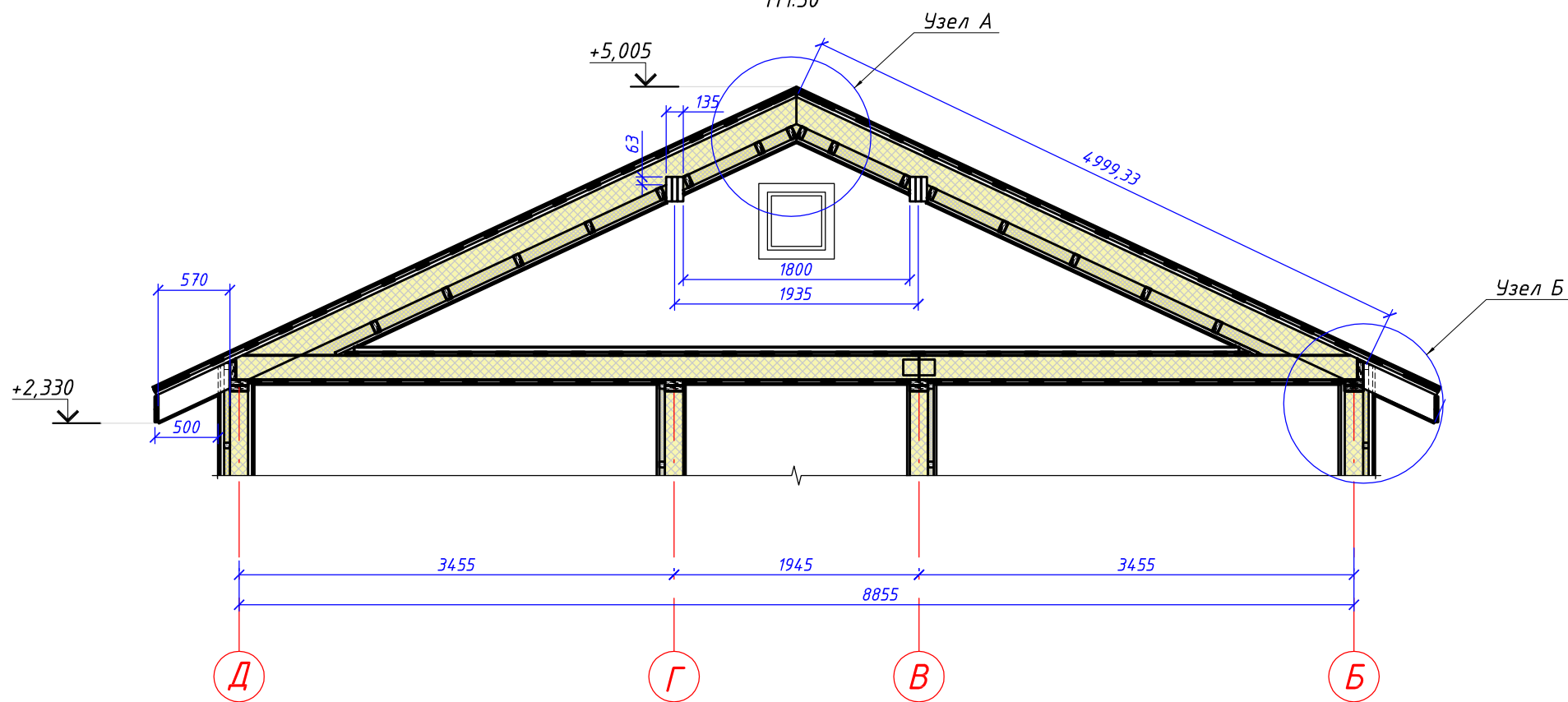


Изм.	Кол.	Лист	№ док	Подпись	Дата	Стадия	Лист	Листов
						Схема раскладки балок перекрытия. Спецификация	КР	29
Архитектор								
Заказчик								

Инв.Н подл. Подпись и дата. Взам.инв.Н

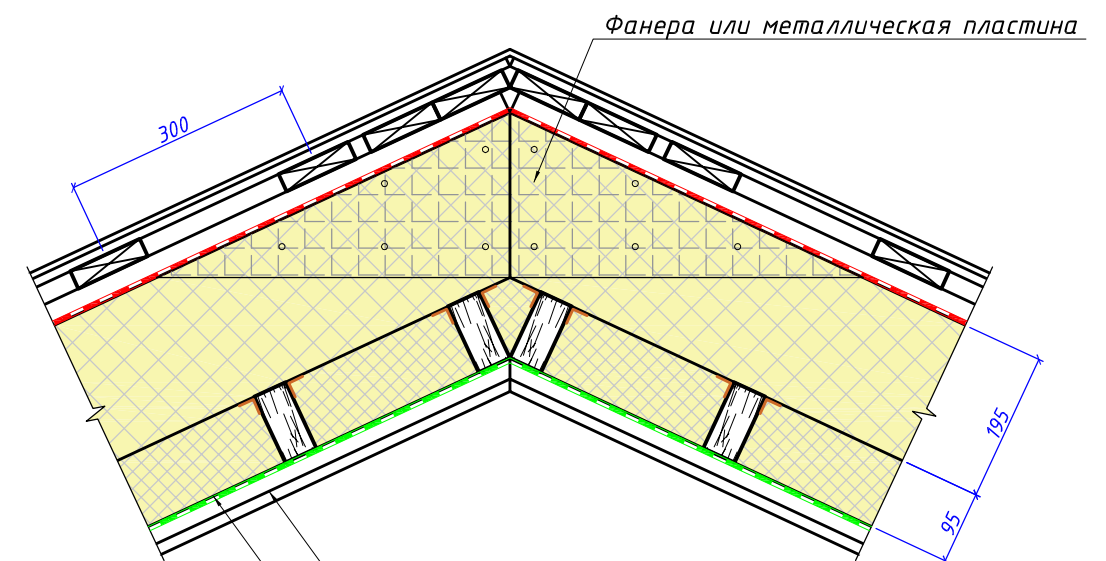
Разрез 1-1

М1:50



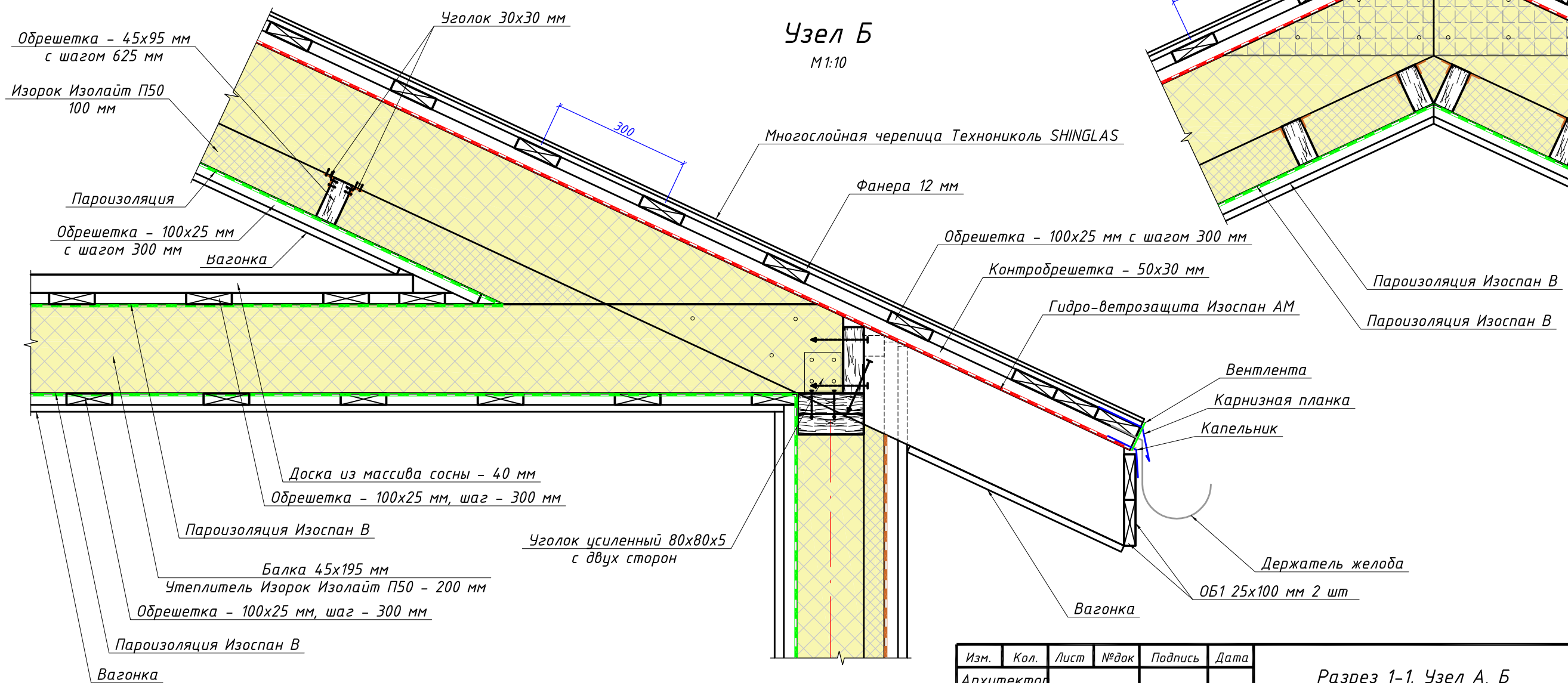
Узел А

М1:10



Узел Б

М1:10



Изм.	Кол.	Лист	№ док	Подпись	Дата
Архитектор					
Заказчик					

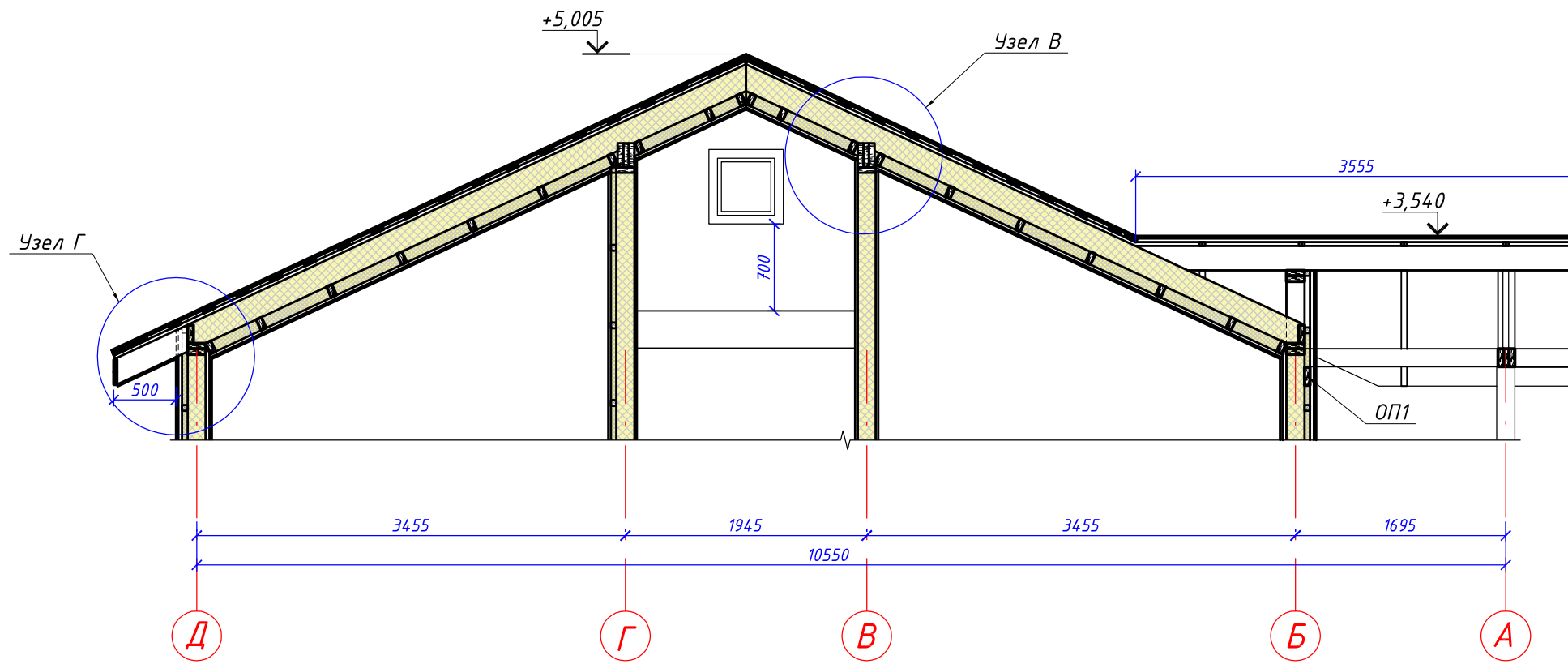
Разрез 1-1. Узел А, Б

Стадия	Лист	Листов
КР	30	

Инв.Н подл. Подпись и дата. Взам.инв.Н

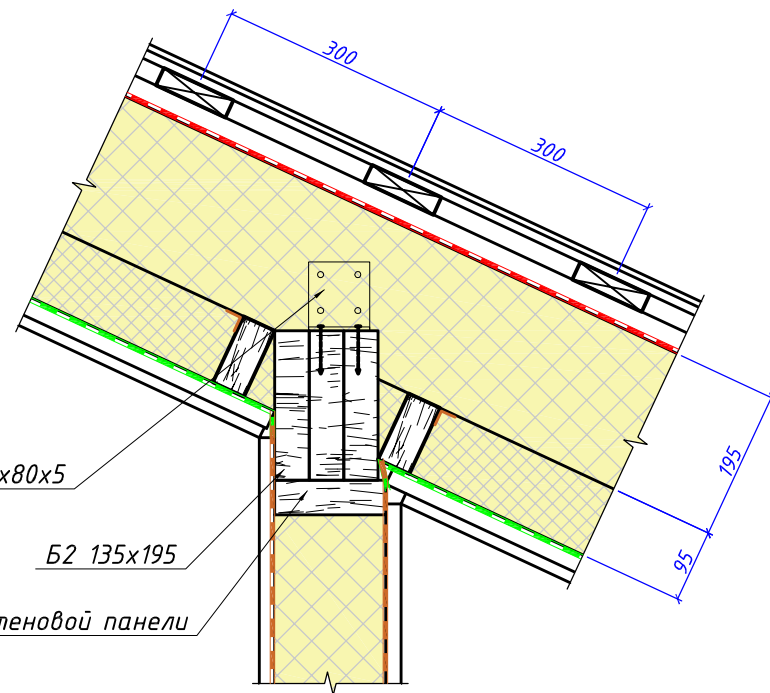
Разрез 2-2

M1:50



Узел В

M1:10



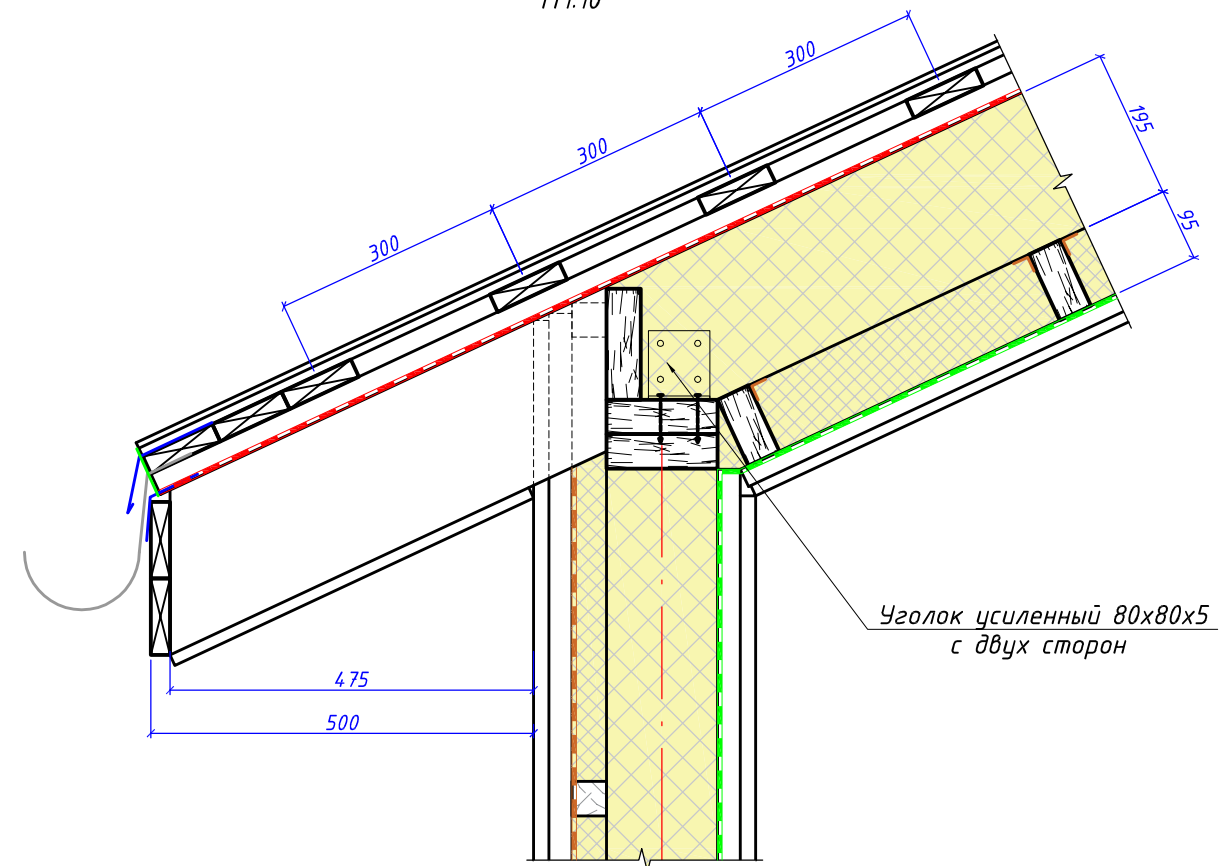
Уголок усиленный 80x80x5 с двух сторон

Б2 135x195

Верхний пояс стеновой панели

Узел Г

M1:10



Уголок усиленный 80x80x5 с двух сторон

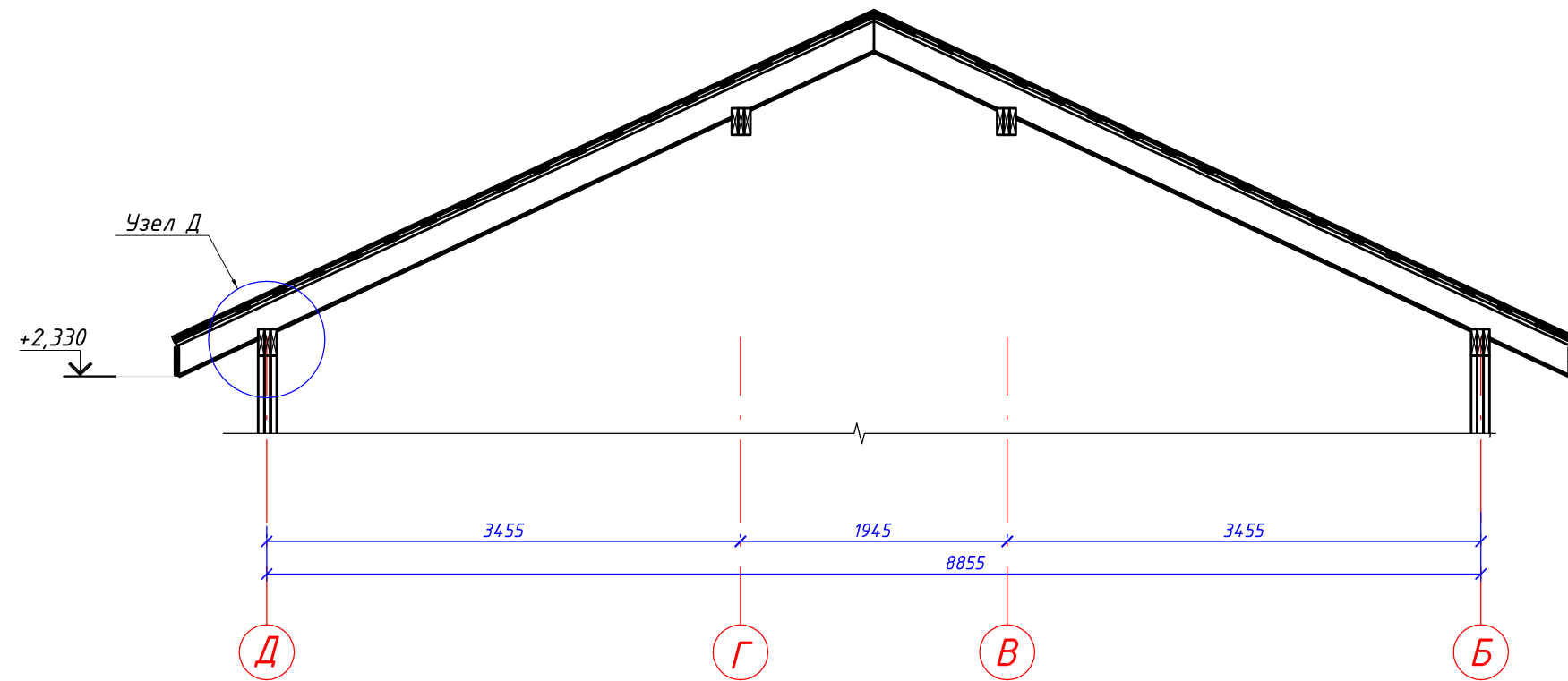
Изм.	Кол.	Лист	№ док	Подпись	Дата
Архитектор					
Заказчик					

Разрез 2-2. Узел В, Г

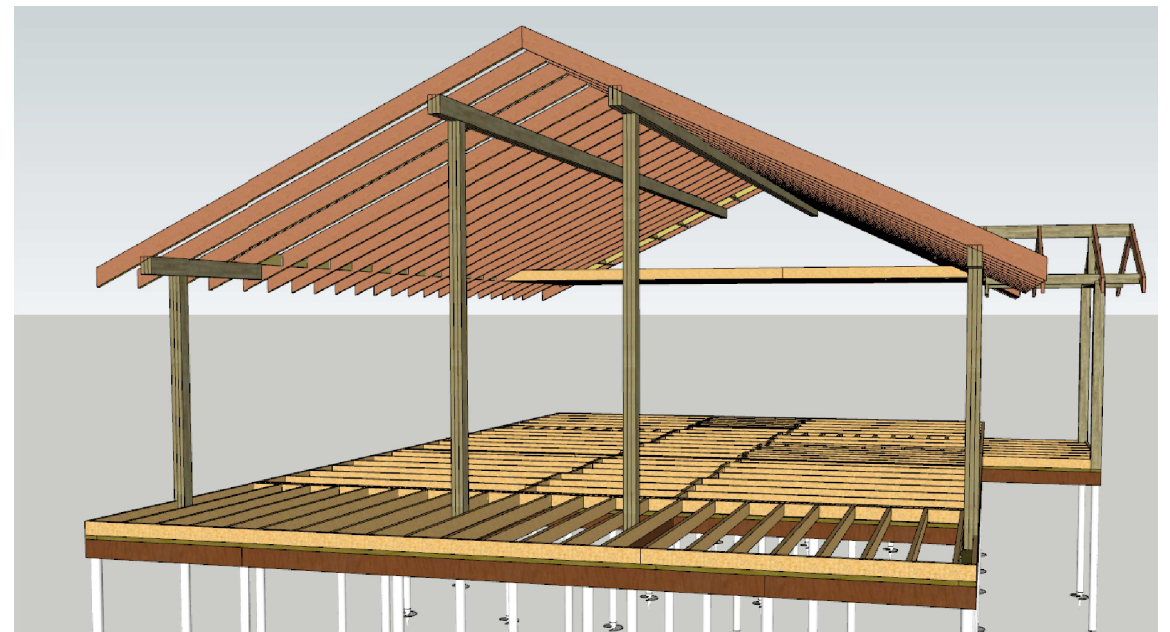
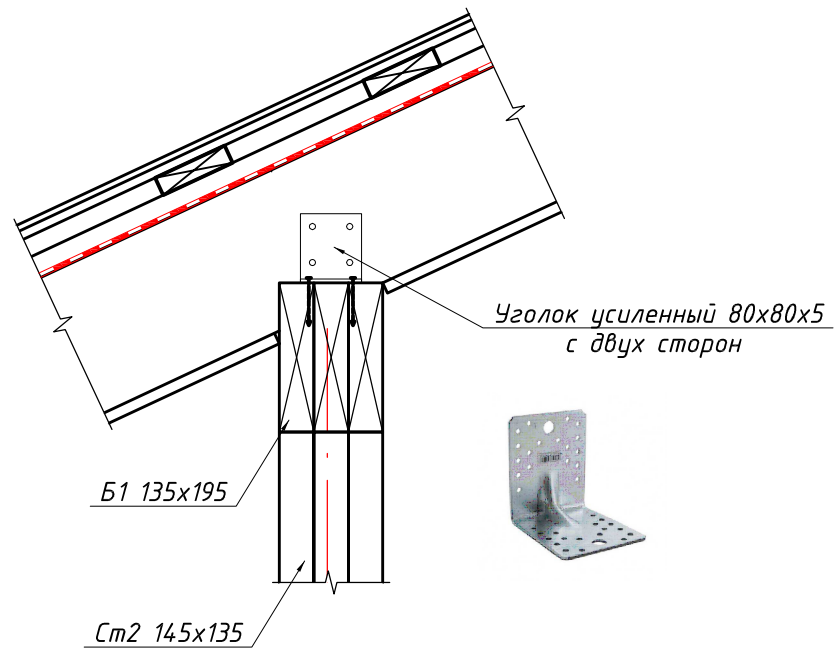
Стадия	Лист	Листов
КР	31	

Инв.№ подл. / Подпись и дата / Взам. инв.№

Разрез 3-3
M1:50



Узел Д
M1:10



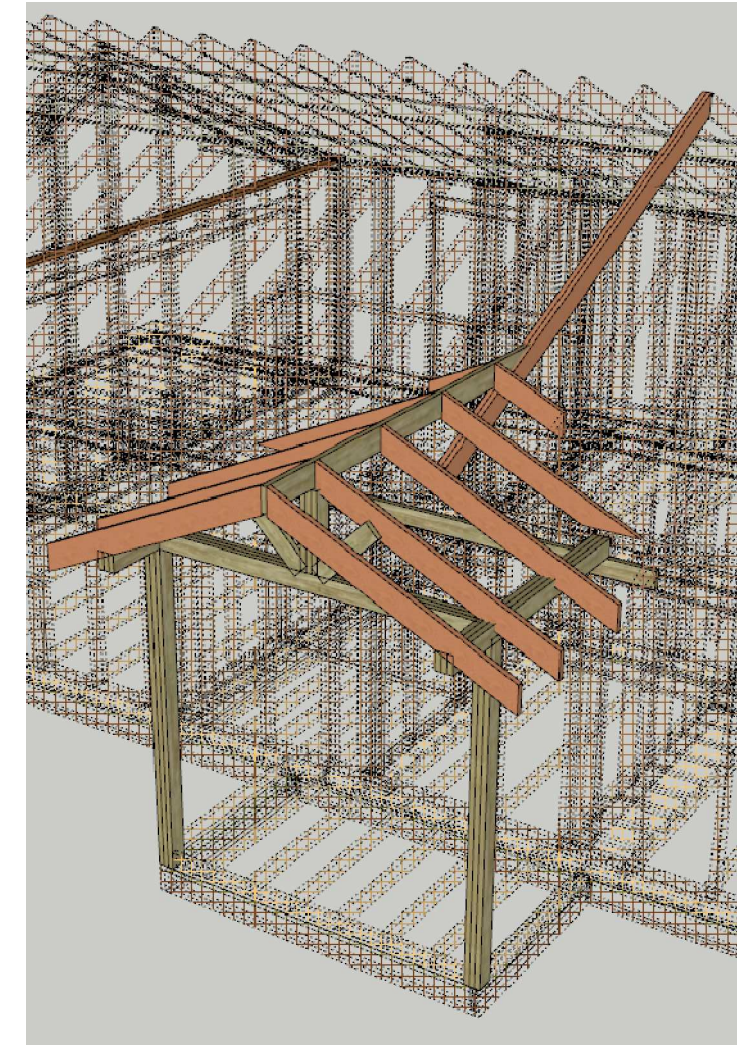
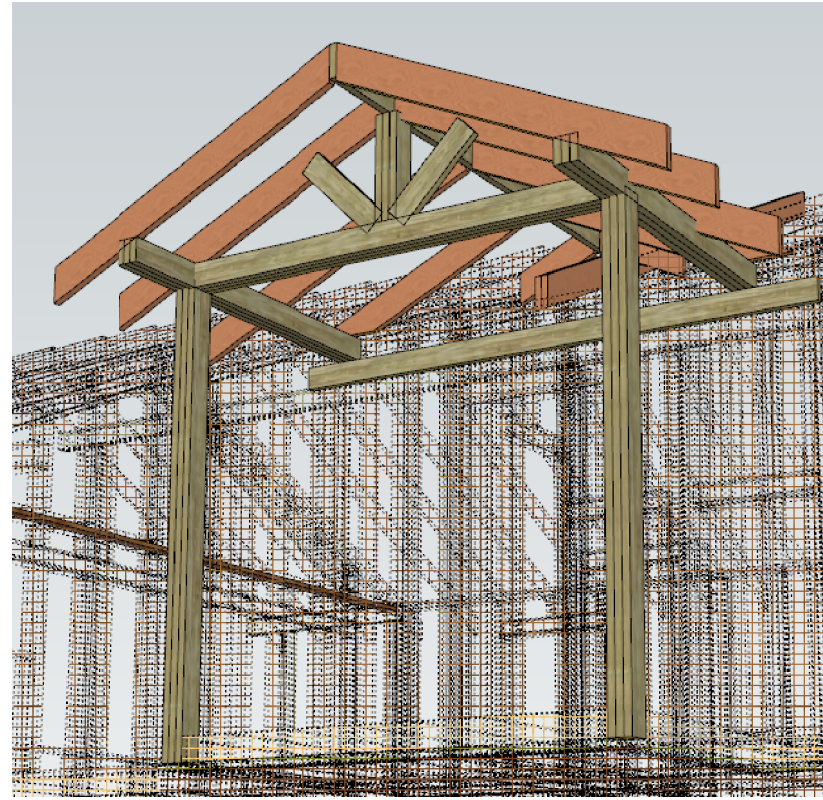
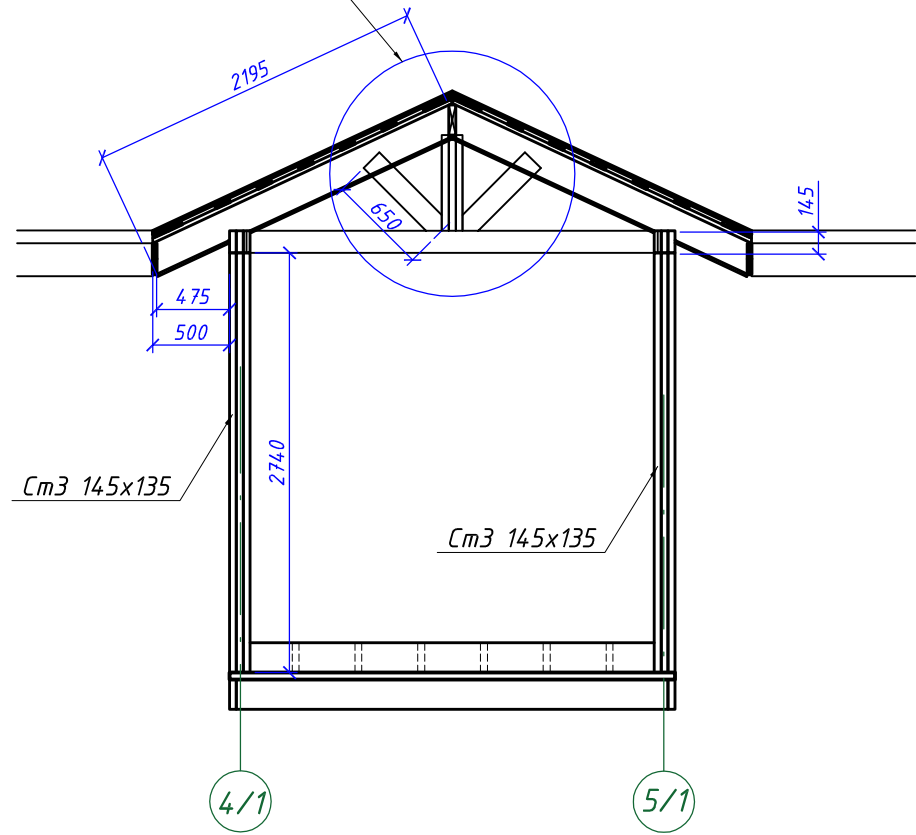
Изм.	Кол.	Лист	№ док	Подпись	Дата	Стадия	Лист	Листов
Архитектор						Разрез 3-3. Узел Д	КР	32
Заказчик								

Инв.№ подл. Подпись и дата Взам.инв.№

Разрез 4-4

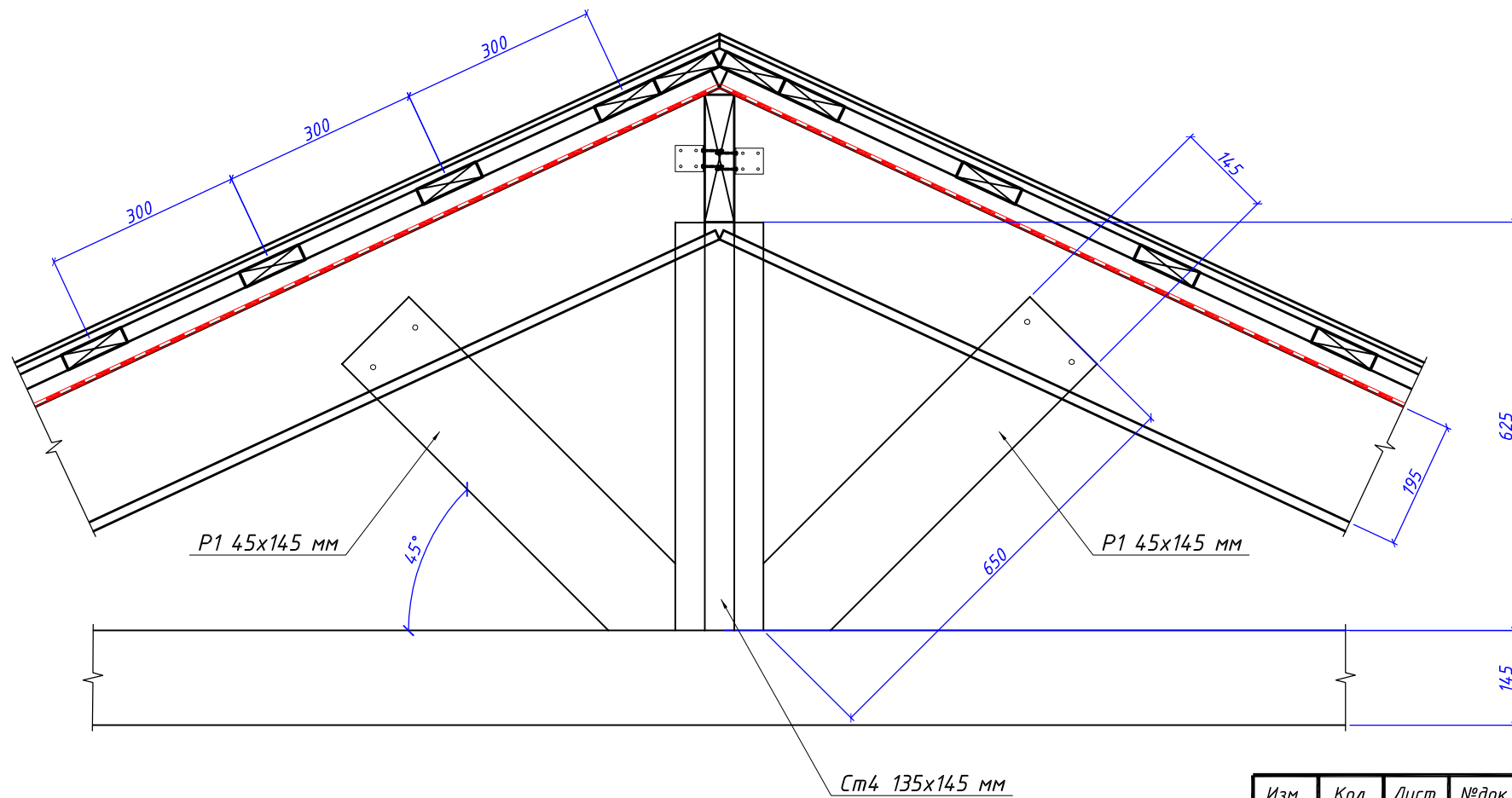
М1:50

Узел Е



Узел Е

М1:10



Изм.	Кол.	Лист	№ док	Подпись	Дата
Архитектор					
Заказчик					

Разрез 4-4. Узел Е

Стадия	Лист	Листов
КР	33	

Инв.Н подл. Подпись и дата. Взам.инв.Н

Справочная информация гвоздевых креплений элементов конструкций
Таблица 6-1

Строительная деталь	Минимальная длина гвоздей	Мин. количество гвоздей или макс. расстояние
Балка перекрытия к верхней обвязке каркаса стены-косым гвоздем	80 мм	2
Стыковое соединение балок перекрытия	80 мм	По два на каждом конце
Укороченная балка у проема в перекрытии к балке, ограничивающей проем (в торец)	80 или 100 мм	5 или 3
Балка, ограничивающая проем в перекрытии, к примыкающей основной балке перекрытия (в торец)	80 или 100 мм	5 или 3

Таблица 6-6

Толщина настила чистого пола мм	Минимальная длина гвоздей мм	Максимальный шаг гвоздей мм
20-25	60	400

Таблица 7-2

Строительная деталь	Минимальная длина гвоздей, мм	Мин. количество гвоздей или макс. расстояние между гвоздями
Стойка к обвязкам, каждый конец, прямо (через нижнюю доску верхней обвязки) или вкосу (к нижней обвязке)	80	2
Стойки друг к другу (сдвоенные стойки у проемов, стойки в углах и примыканиях стен и перегородок)	80	750 мм
Сдвоенная верхняя обвязка стены	80	600 мм
Нижняя обвязка стены к балкам или распоркам (наружные стены)	80	400 мм
Внутренние стены к каркасу или черному полу	80	600 мм
Перемычка в перегородке к стойкам	80	2
Перемычка в несущей стене к стойкам	80	По два на каждом конце

Таблица 8-2

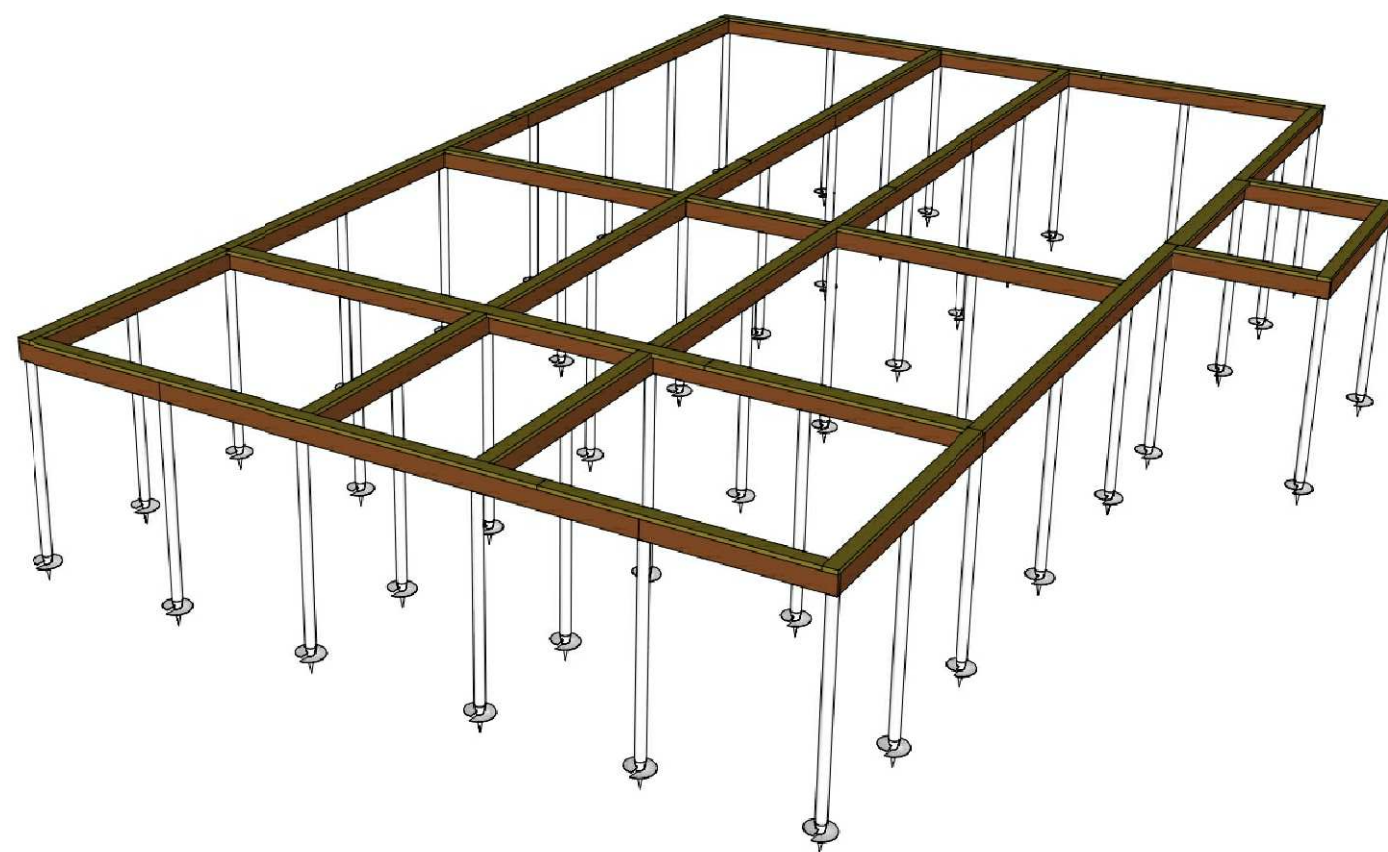
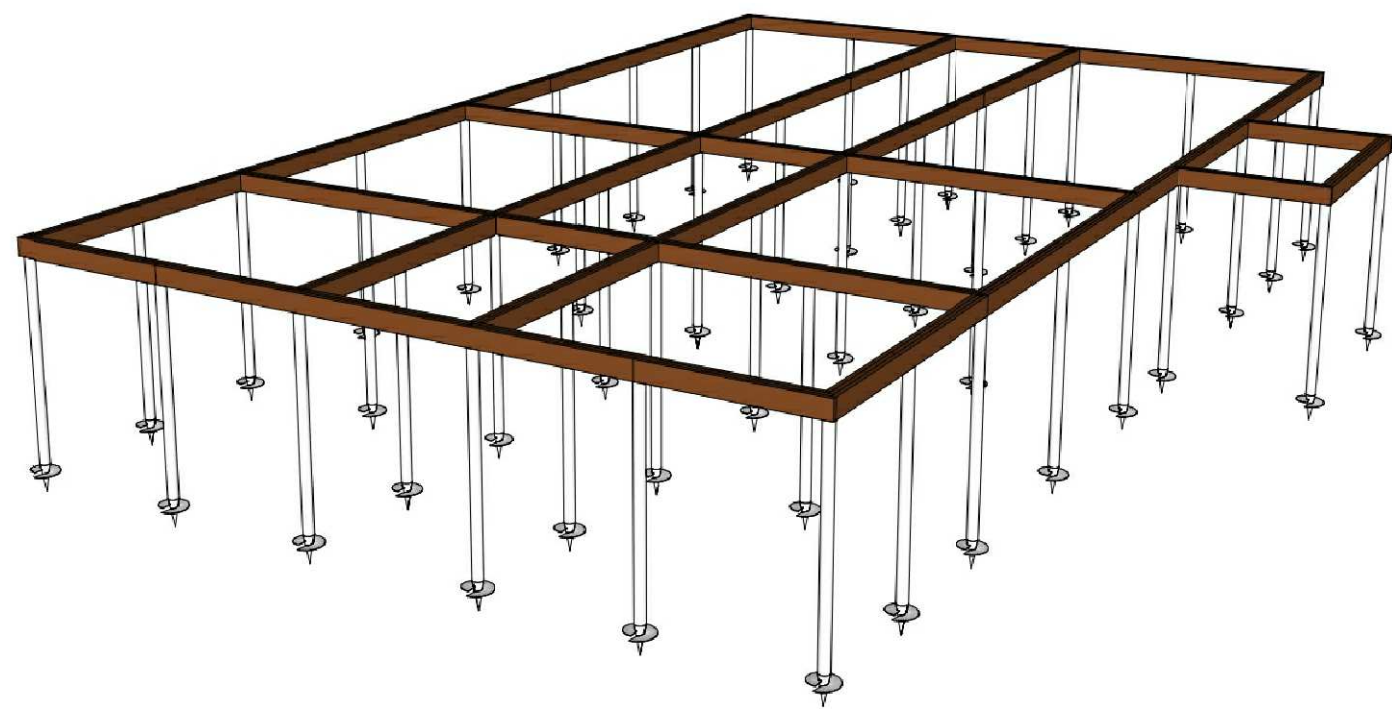
Скрепляемые элементы	Способ забивки	Минимальная длина гвоздей мм	Минимальное количество гвоздей
Стропила к коньковой доске	В торец через коньковую доску или вкосу	80 или 60	3 или 4
Балки чердачного перекрытия к обвязке наружной стены	Вкосу	80	2
Связи к стропилам	Под прямым углом	60	3

Изм.	Кол.	Лист	№ док	Подпись	Дата	Приложение 1	Стадия	Лист	Листов
Конструктор							КР	35	
Заказчик									

Инв.Н подл. Подпись и дата Взам.инв.Н

Ростверк

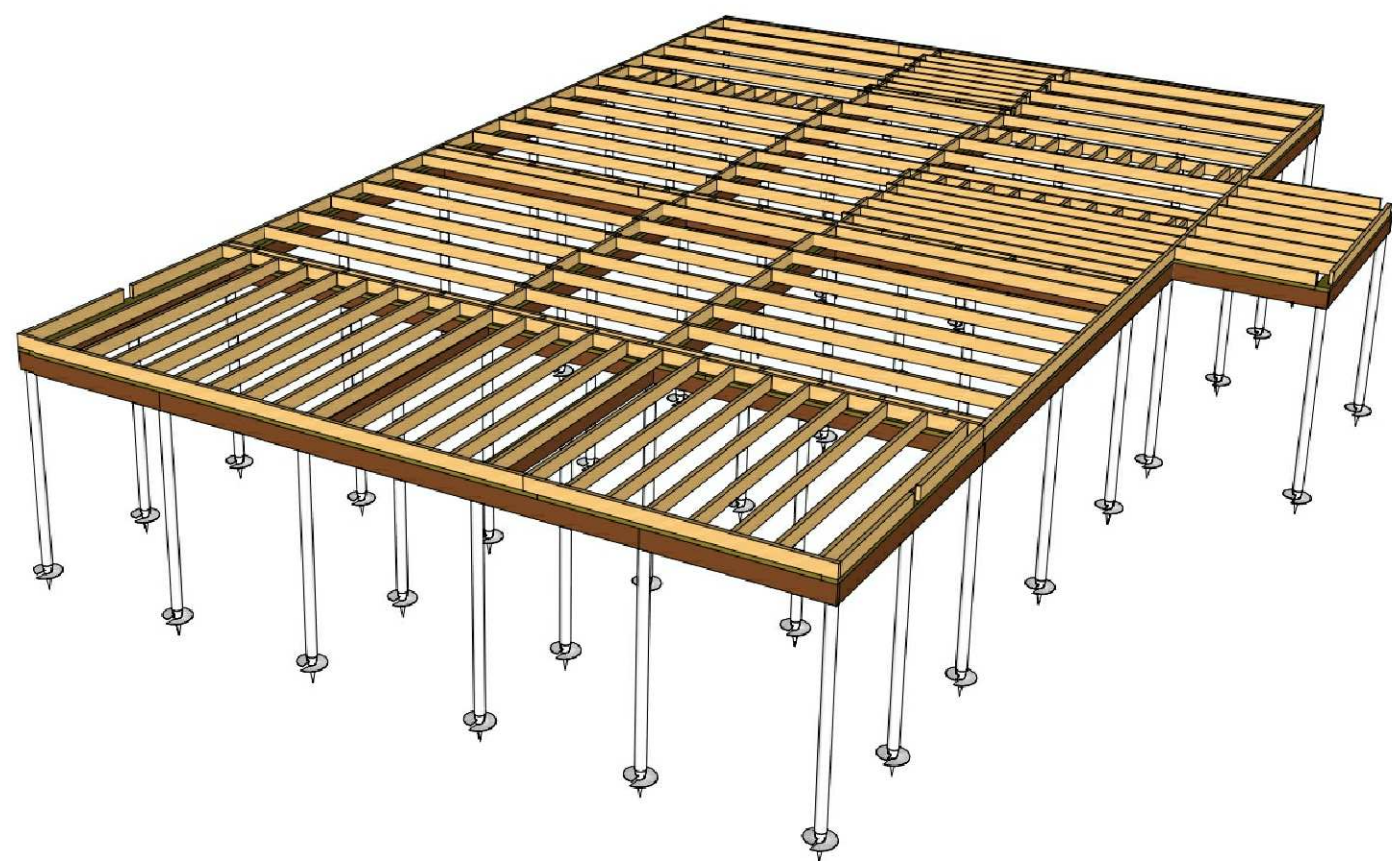
Опорная доска по ростверку



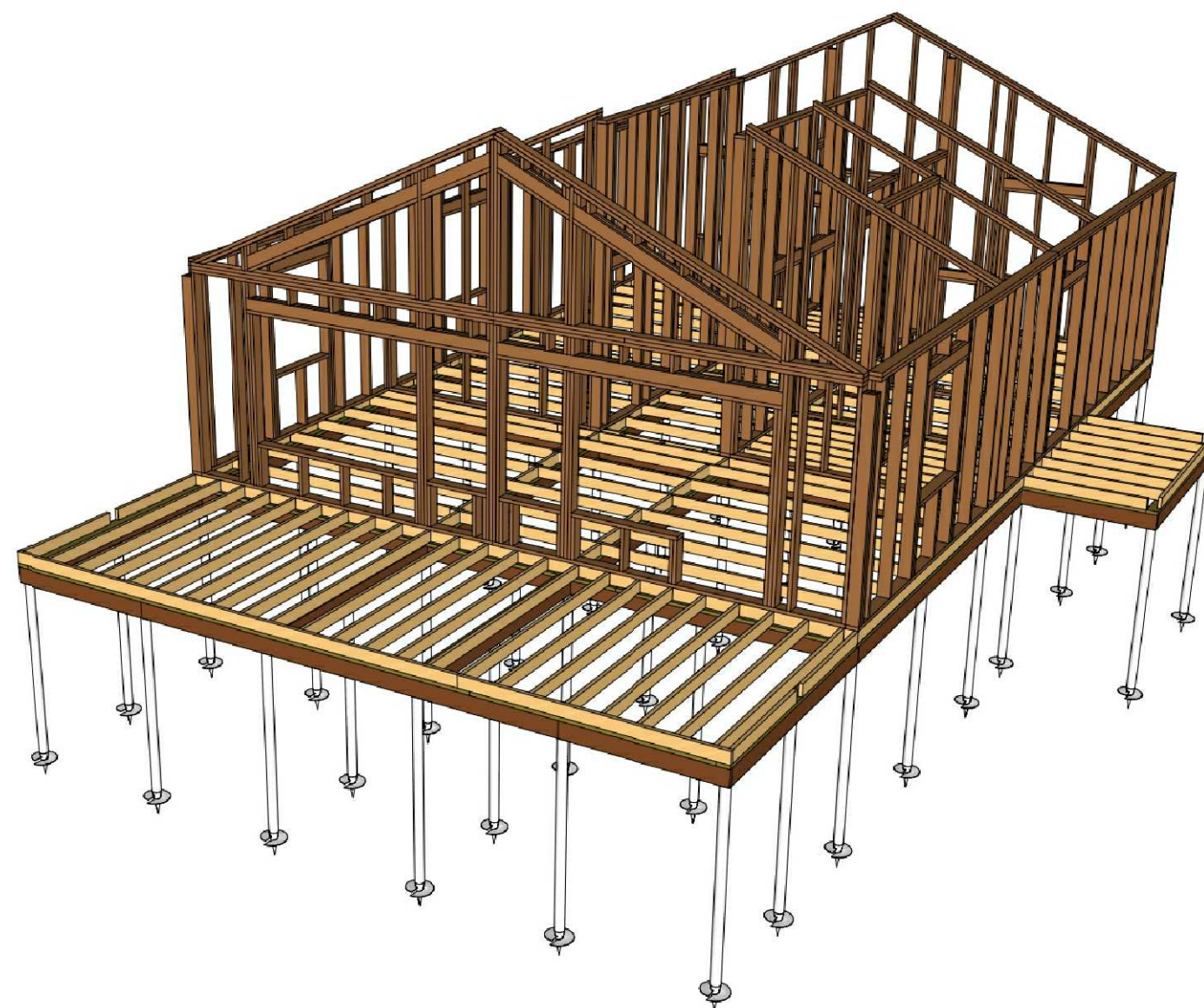
Инв.№ подл.	Подпись и дата	Взам.инв.№

Изм.	Кол.	Лист	№ док	Подпись	Дата	Стадия	Лист	Листов
Конструктор						3D модель	КР	36
Заказчик								

Лаги



Стеновые панели



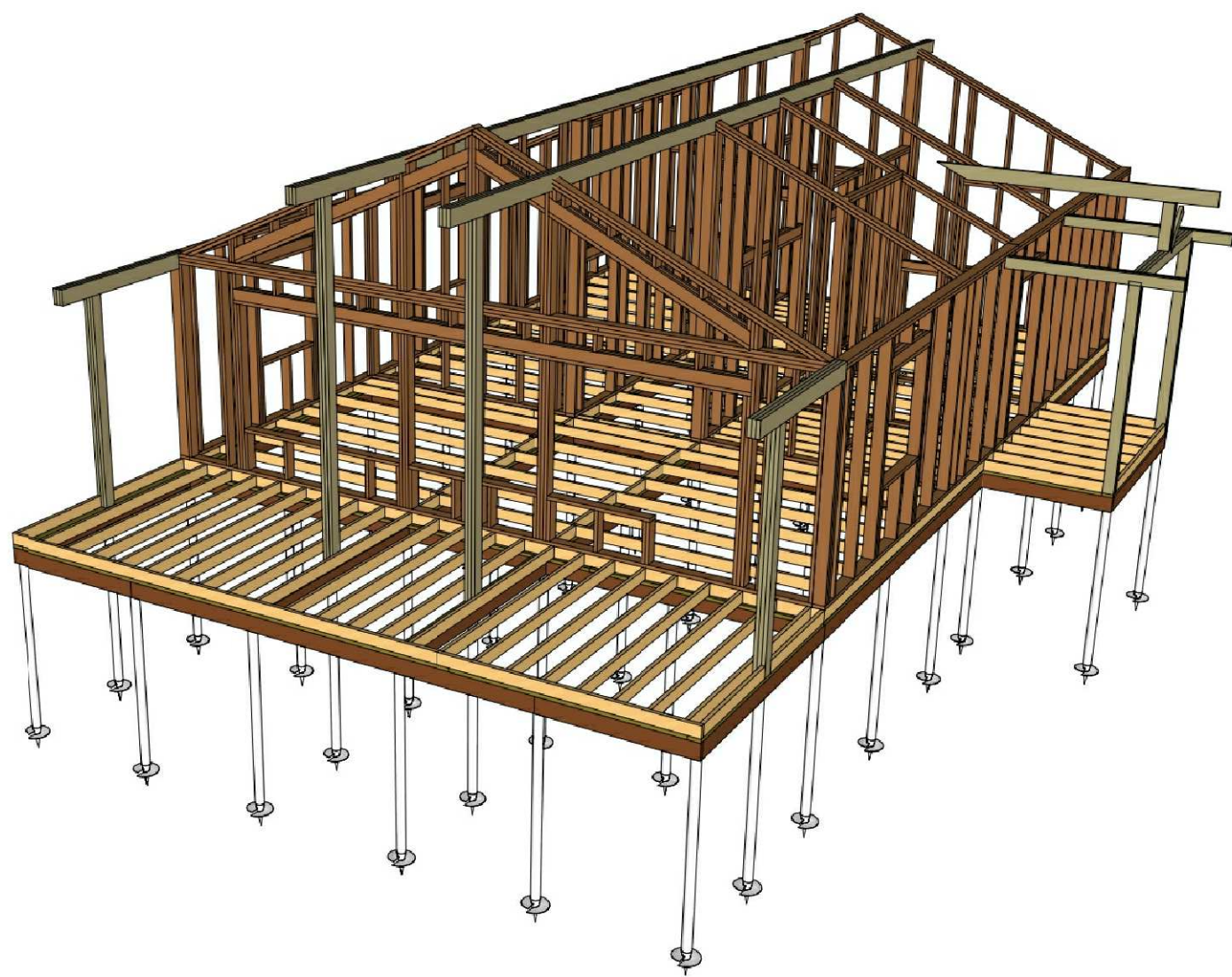
Инв.№ подл. Подпись и дата Взам.инв.№

Изм.	Кол.	Лист	№ док	Подпись	Дата
Конструктор					
Заказчик					

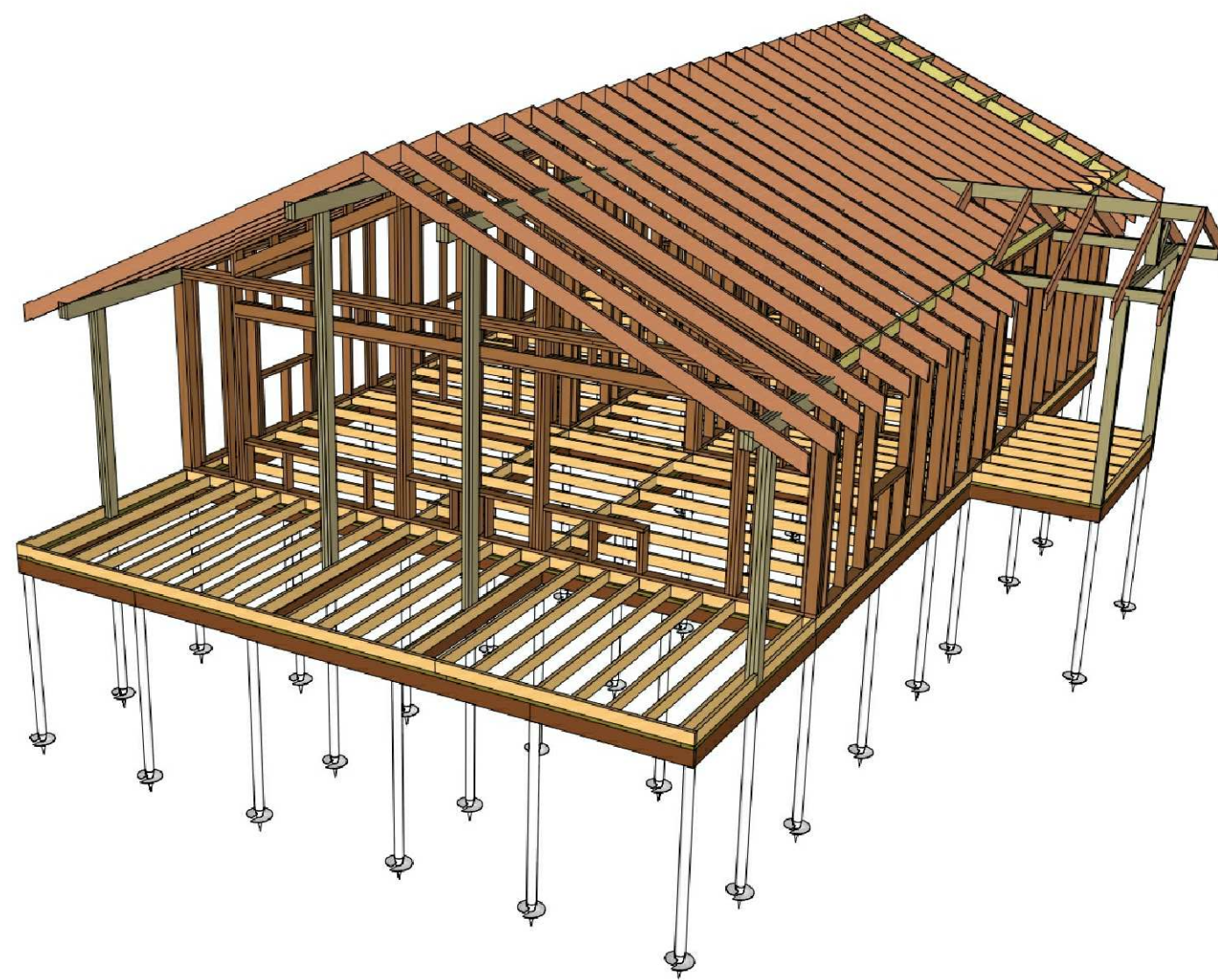
3D модель

Стадия	Лист	Листов
КР	37	

Стойки и ригель



Стропила



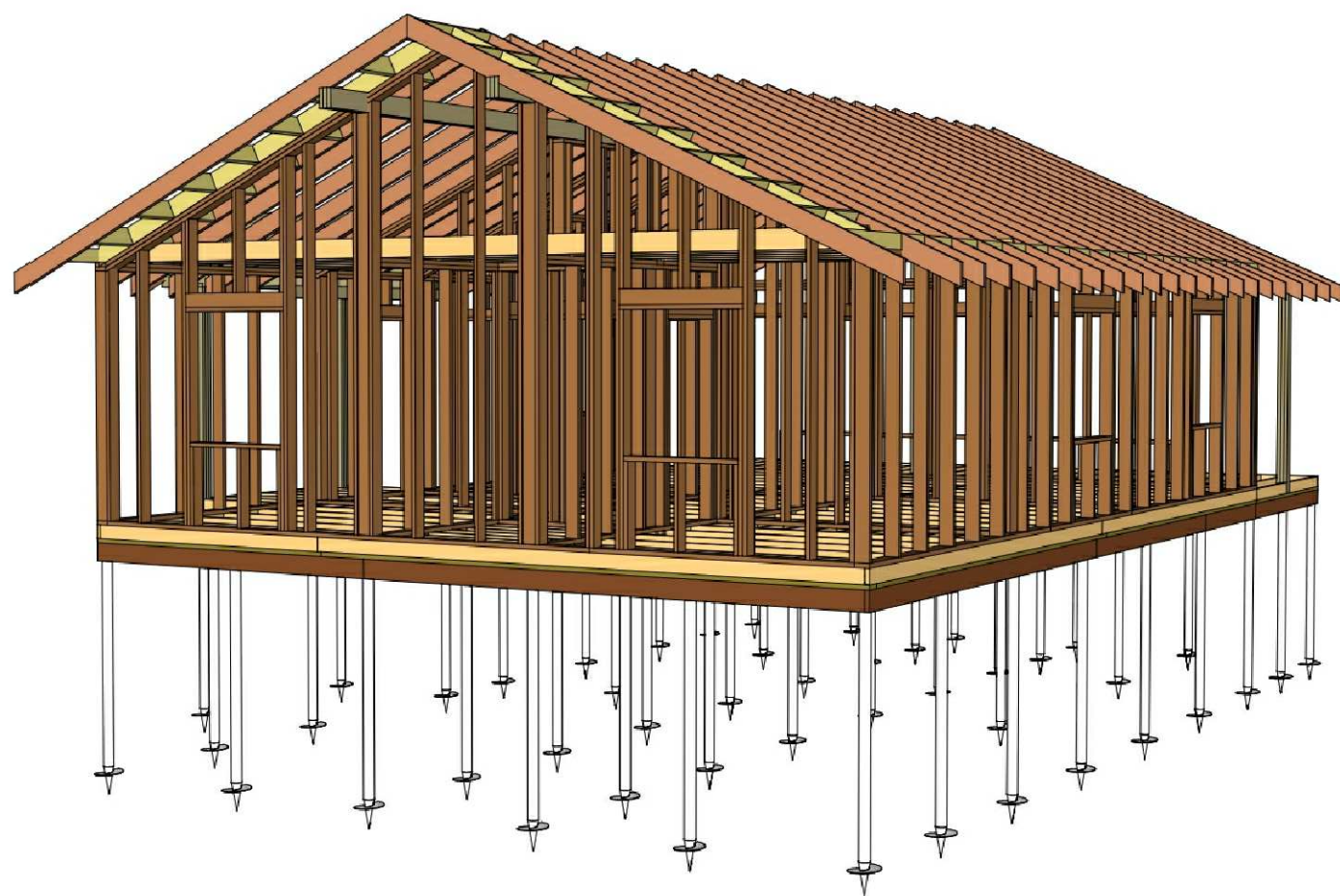
Инв.№ подл. Подпись и дата. Взам.инв.№

Изм.	Кол.	Лист	№ док	Подпись	Дата
Конструктор					
Заказчик					

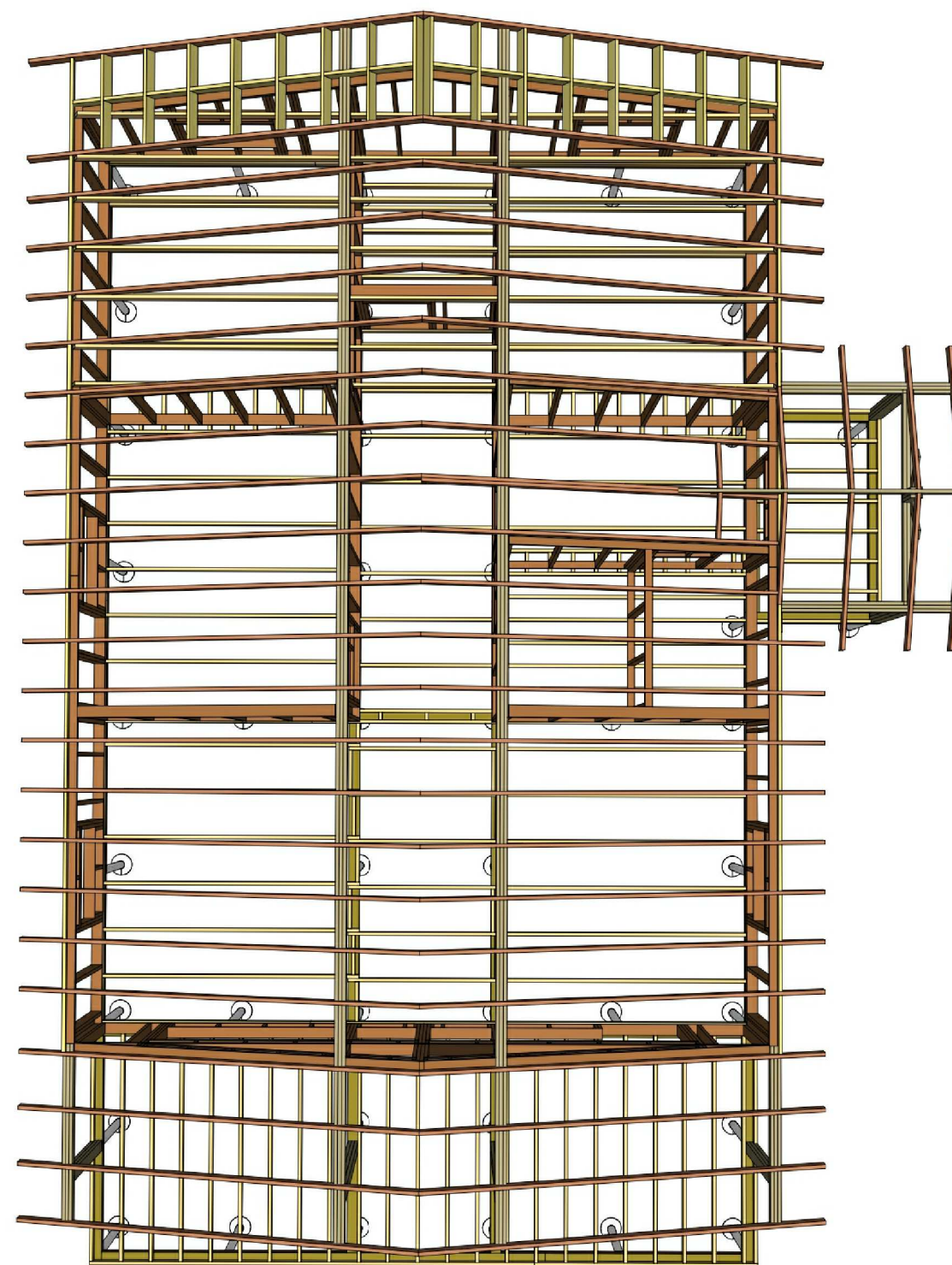
3D модель

Стадия	Лист	Листов
КР	38	

Общий вид



Общий вид сверху



Инв.№ подл. Подпись и дата Взам.инв.№

Изм.	Кол.	Лист	№ док	Подпись	Дата
Конструктор					
Заказчик					

3D модель

Стадия	Лист	Листов
КР	41	

